

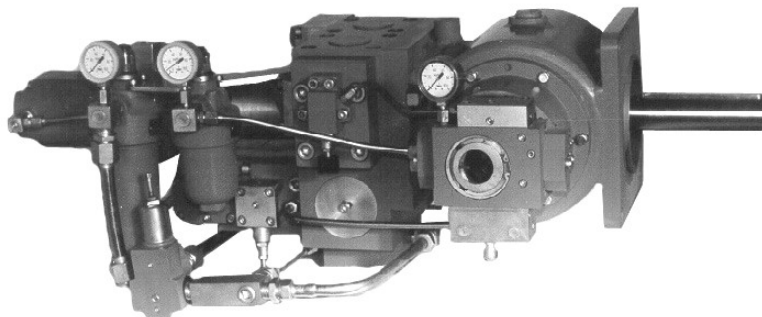
ОАО «ГСКТБ ГА»

Агрегат насосный НАПГС 280-25 с гидравлическим управлением подачей

Номинальная подача
400 л/мин

Номинальное давление
25 МПа (250 кгс/см²)

Агрегат насосный НАПГС 280-25 с гидравлическим управлением подачей предназначен для нагнетания и реверса рабочей жидкости в гидросистемах с замкнутой циркуляцией основного потока.



ТЕХНИЧЕСКАЯ ХАРАКТЕРИСТИКА

| Наименование параметра | Величина параметра |
|---|--------------------|
| Номинальное давление, МПа | 25 |
| Давление подпитки, МПа | 1 |
| Давление управления, обеспечивающее изменение подачи агрегата от минимальной до максимальной, МПа | 0,7...2,5 |
| Номинальная частота вращения, об/мин | 1500 |
| Номинальный рабочий объем, см ³ | 280 |
| Номинальная подача, л/мин | 400 |
| Номинальная мощность, кВт | 184 |
| КПД | 0,88 |
| Коэффициент подачи | 0,94 |
| Диапазон регулирования подачи, % | 10...100 |
| Масса (без рабочей жидкости), кг | 360 |

УСЛОВИЯ ЭКСПЛУАТАЦИИ

| | |
|------------------------------|---|
| Рабочая жидкость | Минеральные масла вязкостью 20...250 мм ² /с (сСт) |
| Температура рабочей жидкости | От плюс 10°С до плюс 55°С |
| Температура окружающей среды | От плюс 1°С до плюс 55°С |
| Положение при эксплуатации | Горизонтальное |

