

ОАО «ГСКТБ ГА»

## Насос смазочный однопоршневой с механическим приводом НСО 1,25-1,6-1

Рабочий объем  
1,25 см<sup>3</sup>

Номинальное давление  
1,6 МПа (16 кгс/см<sup>2</sup>)

- компактность;
- малый вес;
- простота в эксплуатации.

Насос смазочный однопоршневой с механическим приводом предназначен для подачи жидкого смазочного материала к трущимся поверхностям металлорежущих и деревообрабатывающих станков, типографских, текстильных и других машин, которые работают в закрытых помещениях.

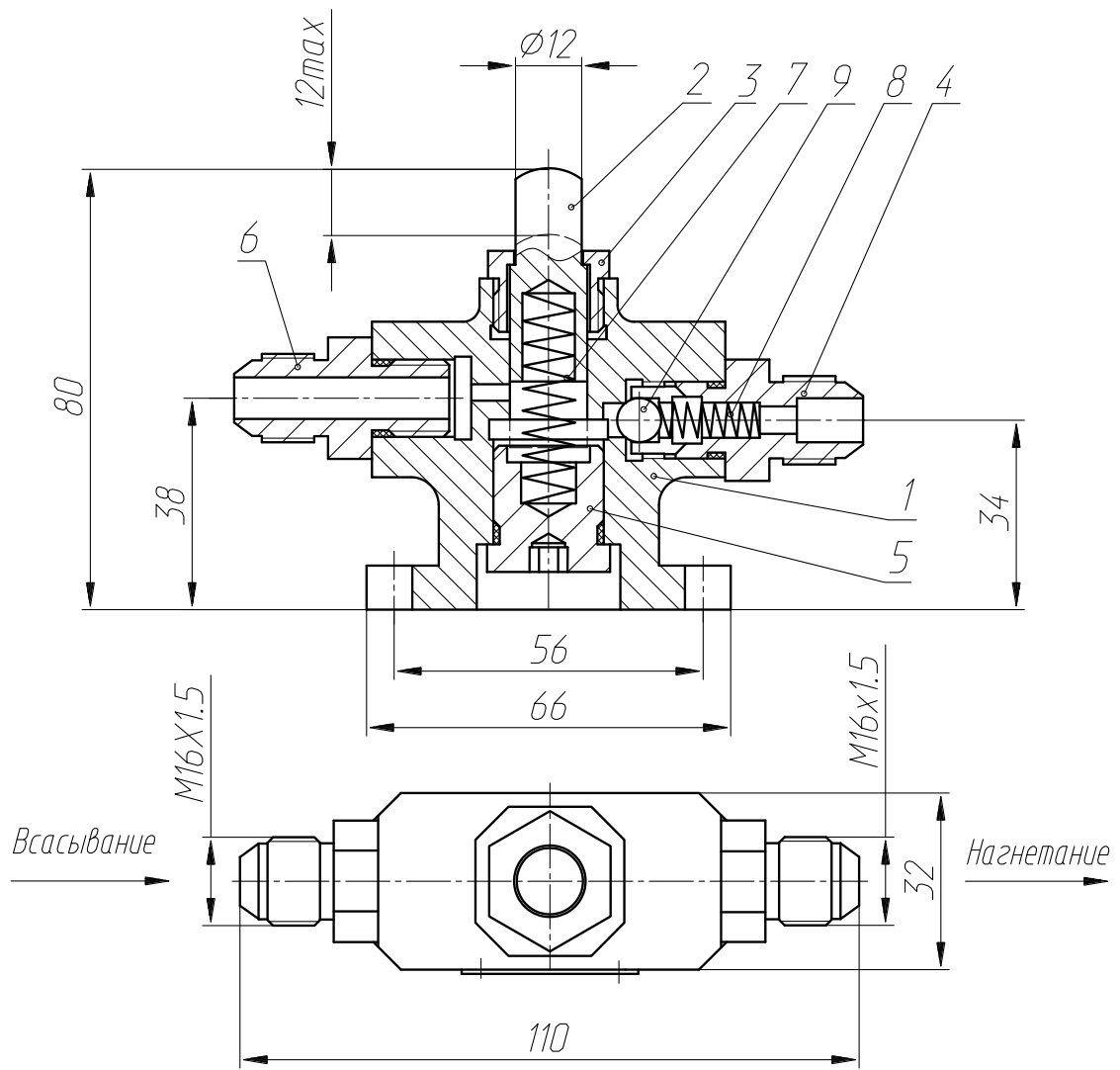
### ТЕХНИЧЕСКАЯ ХАРАКТЕРИСТИКА

Наименование параметра	Величина параметра
1 Номинальный подаваемый объем, см <sup>3</sup>	1
2 Рабочий объем, см <sup>3</sup>	1,25
3 Номинальное давление, МПа	1,6
4 Частота двойных ходов поршня, min <sup>-1</sup> :	
номинальная	480
максимальная	800
минимальная	10
5 Коэффициент подачи, не менее	0,78
6 Допускаемая вакуумметрическая высота всасывания, м, не более	0,5

### УСЛОВИЯ ЭКСПЛУАТАЦИИ

Рабочая жидкость	Минеральные масла вязкостью 15...350 мм <sup>2</sup> /с (сСт)
Температура рабочей жидкости	От плюс 1°С до плюс 50°С
Температура окружающей среды	От плюс 1° до плюс 40°С
Положение при эксплуатации	Произвольное

## КОНСТРУКЦИЯ И ГАБАРИТНЫЕ РАЗМЕРЫ



- 1 - корпус; 2 - поршень; 3 - гайка; 4 - корпус клапана нагнетательного;  
5 - пробка; 6 - штуцер; 7, 8 - пружина; 9 - шарик