 ОАО «ГСКТБ ГА»	Гидрораспределители стыковые типа РГС4-10/3СММ		
	Условный проход 10 мм	Максимальный расход 63 л/мин	Номинальное давление 32 МПа

Предназначены для ручного управления направлением потока рабочей жидкости исполнительных органов гидропривода.

Область применения - гидроприводы мобильной техники, станков, прессов и другого промышленного гидрофицированного оборудования.

ОСНОВНЫЕ ТЕХНИЧЕСКИЕ ПАРАМЕТРЫ И ХАРАКТЕРИСТИКИ

Таблица 1

Наименование параметра	Величина параметра
1. Давление на входе, МПа:	
- номинальное;	32
- максимальное	35
2. Максимально допустимое давление на сливе, МПа	16
3. Расход рабочей жидкости, л/мин:	
- номинальный:	
для схем 14, 54, 64, 64А, 573, 573Е;	25
для остальных схем	40
- максимальный:	
для схем 14, 54, 64, 64А, 573, 573Е;	40
для остальных схем	63
4. Внутренняя герметичность (максимальные внутренние утечки), по каждой гидролинии, см ³ /мин, не более	250
5. Масса (без рабочей жидкости), кг, не более	4,0
6. Габаритные размеры, мм, не более:	
- длина;	210
- ширина;	73
- высота	200

СОСТАВ, УСТРОЙСТВО И РАБОТА

Описание конструкции

Гидрораспределители состоят из корпуса с размещенным в нем золотником, каналами Р (присоединение напорной гидролинии), А и В (присоединение цилиндрических гидролиний) и Т (присоединение сливной гидролинии), а также прикрепленным к корпусу узлом управления с рукояткой.

Работа

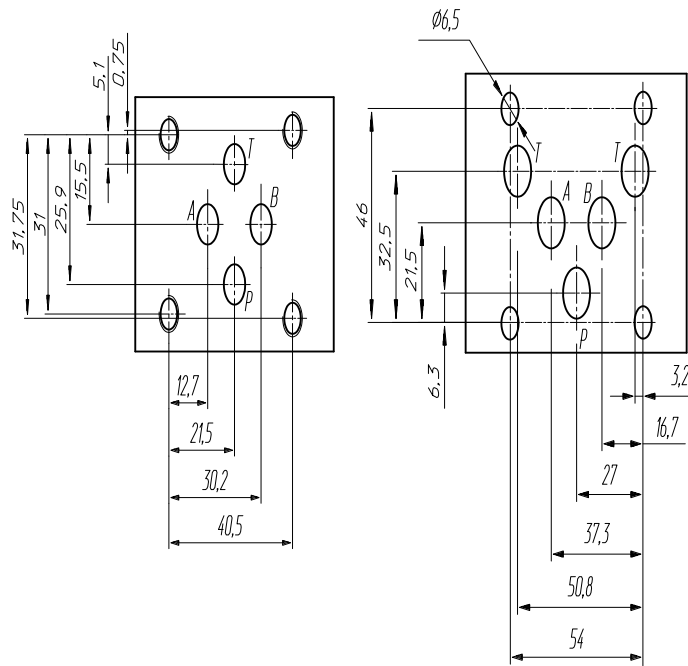
При воздействии рукоятки (посредством рычага) на золотник, происходит его перемещение из нейтральной позиции и коммутация гидролиний в соответствии со схемой аппарата. При отсутствии управляющего усилия золотник возвращается в исходное положение пружинами либо фиксируется в соответствии со схемой аппарата.

УСЛОВНЫЕ ГРАФИЧЕСКИЕ ОБОЗНАЧЕНИЯ (ГИДРОСХЕМЫ)

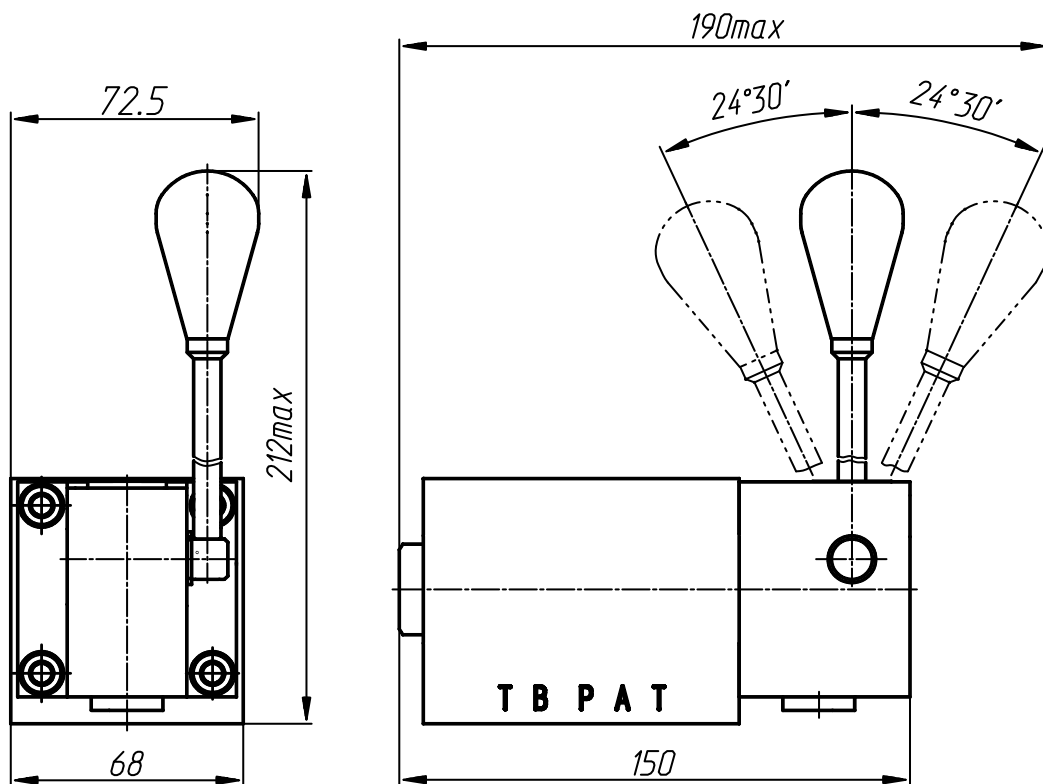
Таблица 2

Номер схемы	Условное графическое изображение	Схемы распределения потока рабочей жидкости
14		
24		
34		
44		
54		
64		
64A		
573		
574		
574A		

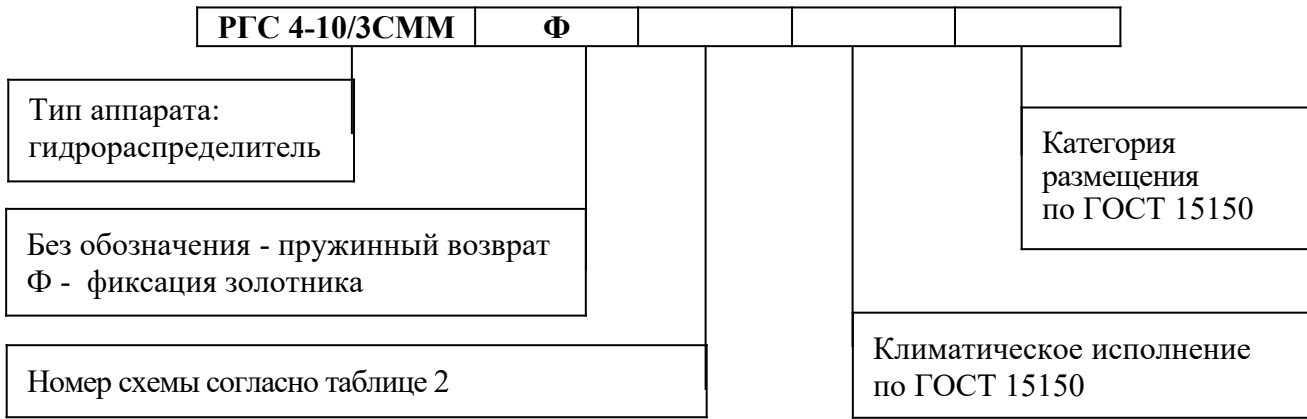
ПРИСОЕДИНИТЕЛЬНЫЕ РАЗМЕРЫ СТЫКОВОЙ ПЛОСКОСТИ



ОСНОВНЫЕ ГАБАРИТНЫЕ РАЗМЕРЫ



СТРУКТУРА УСЛОВНОГО ОБОЗНАЧЕНИЯ



Пример записи гидрораспределителя в других документах и (или) при заказе:
 гидрораспределитель **РГС4-10/3СММФ.44 УХЛ4** – гидрораспределитель с условным проходом 10 мм, номинальным давлением 32 МПа, стыковый, с ручным управлением и фиксацией, 44 схемы распределения потока рабочей жидкости, климатического исполнения УХЛ, категории размещения 4.