

 ОАО «ГСКТБ ГА»	<b>Гидрораспределитель стыкового монтажа РГ-6/7.С14.ГЗ.Г24</b>		
	Условный проход 6 мм	Максимальный расход 25 л/мин	Номинальное давление 70 МПа (700 кгс/см <sup>2</sup> )

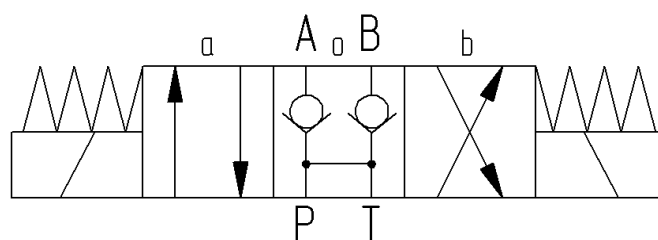
Предназначены для электрического управления направлением потока рабочей жидкости исполнительных органов гидропривода.

Область применения - гидроприводы станков, прессов, литейных и литевых машин, мобильной техники и другого гидрофицированного оборудования.

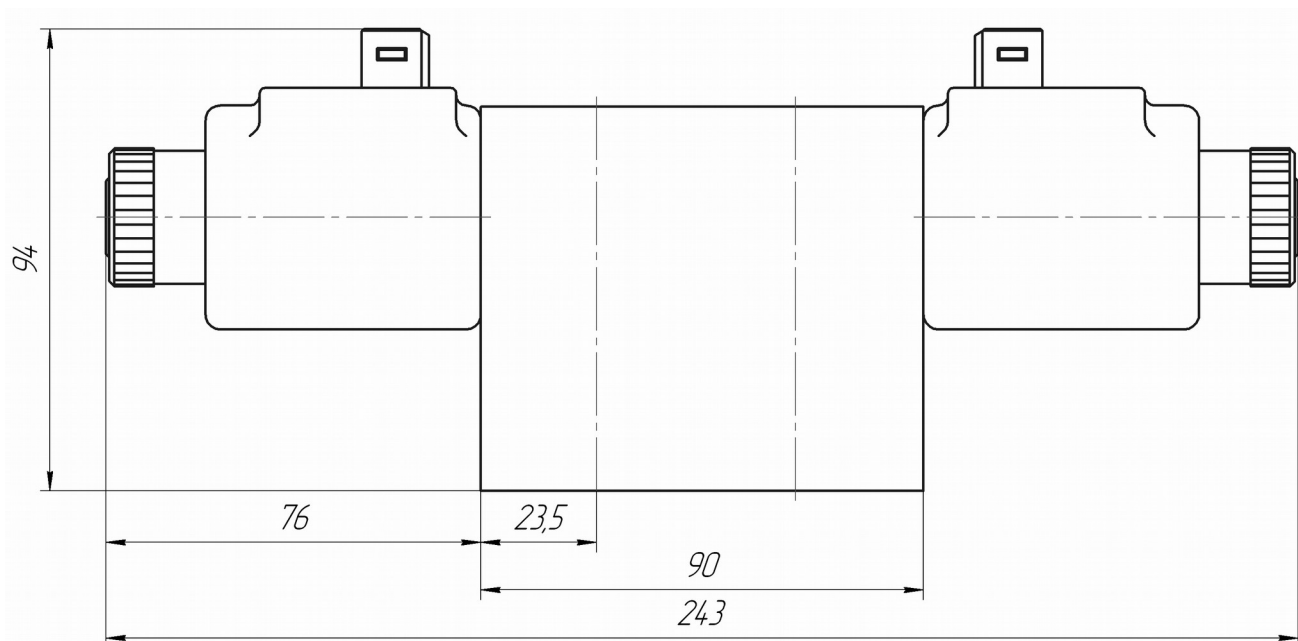
### ОСНОВНЫЕ ТЕХНИЧЕСКИЕ ПАРАМЕТРЫ И ХАРАКТЕРИСТИКИ

1 Условный проход, мм	6
2 Максимальное рабочее давление, МПа (кгс/см <sup>2</sup> ):	70 (700)
3 Номинальный расход рабочей жидкости, л/мин	25
4 Время переключения, с:	0,04-0,12
5 Масса (без рабочей жидкости), кг:	4

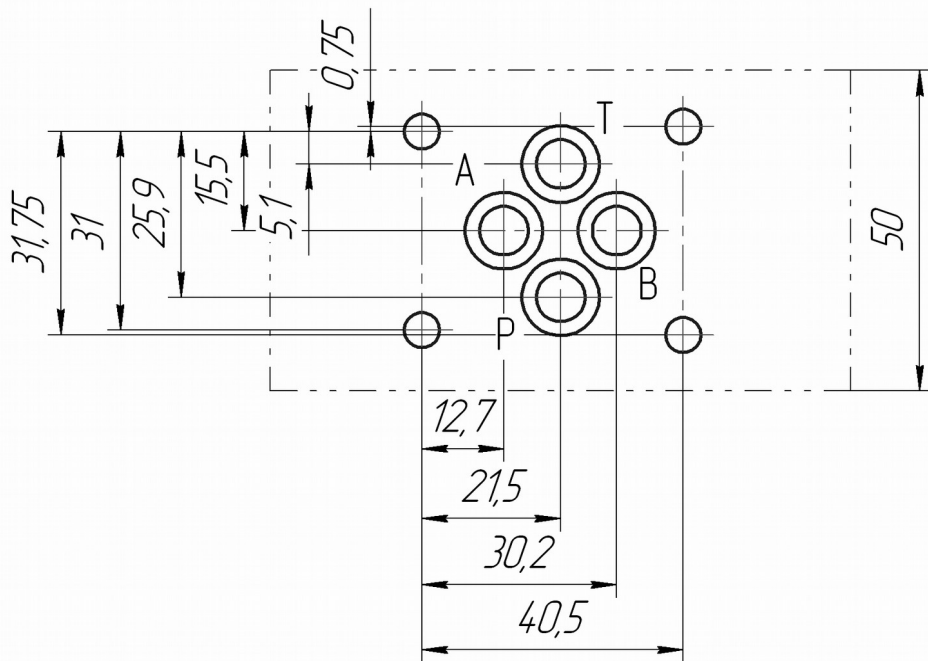
### УСЛОВНОЕ ГРАФИЧЕСКОЕ ОБОЗНАЧЕНИЕ



### ГАБАРИТНЫЕ И ПРИСОЕДИНИТЕЛЬНЫЕ РАЗМЕРЫ



## ПРИСОЕДИНИТЕЛЬНЫЕ РАЗМЕРЫ СТЫКОВОЙ ПЛОСКОСТИ



## СОСТАВ, УСТРОЙСТВО И РАБОТА ГИДРОРАСПРЕДЕЛИТЕЛЯ

### Описание конструкции

Гидрораспределитель состоит из корпуса с размещенным в нем золотником, каналами P (присоединение напорной гидролинии), A и B (присоединение цилиндрических гидролиний) и T (присоединение сливной гидролинии), а также двумя гидрозамками в гидролиниях A и B.

### Работа гидрораспределителя

При воздействии управляющего усилия на золотник происходит его перемещение из нейтральной позиции и коммутация гидролиний в соответствии со схемой аппарата. При отсутствии управляющего усилия золотник возвращается в исходное положение пружинами, а гидролинии A и B запираются гидрозамками, препятствуя стравливанию давления из гидролиний.