 <b>ОАО «ГСКТБ ГА»</b>	<b>Станция гидропривода мод. С184- НТ</b>		
	<b>Номинальная емкость бака 160 дм<sup>3</sup></b>	<b>Подача насоса 36 л/мин</b>	<b>Номинальное давление 17 МПа (170 кгс/см<sup>2</sup>)</b>

- функционально завершенное изделие
- полнопоточная фильтрация рабочей жидкости в напорной и сливной магистралях

Станция предназначена для подачи рабочей жидкости под давлением в гидросистему механизма натяжения тросов, а также для других гидрофицированных механизмов, требованиям которых удовлетворяют характеристики и гидросхема станции.

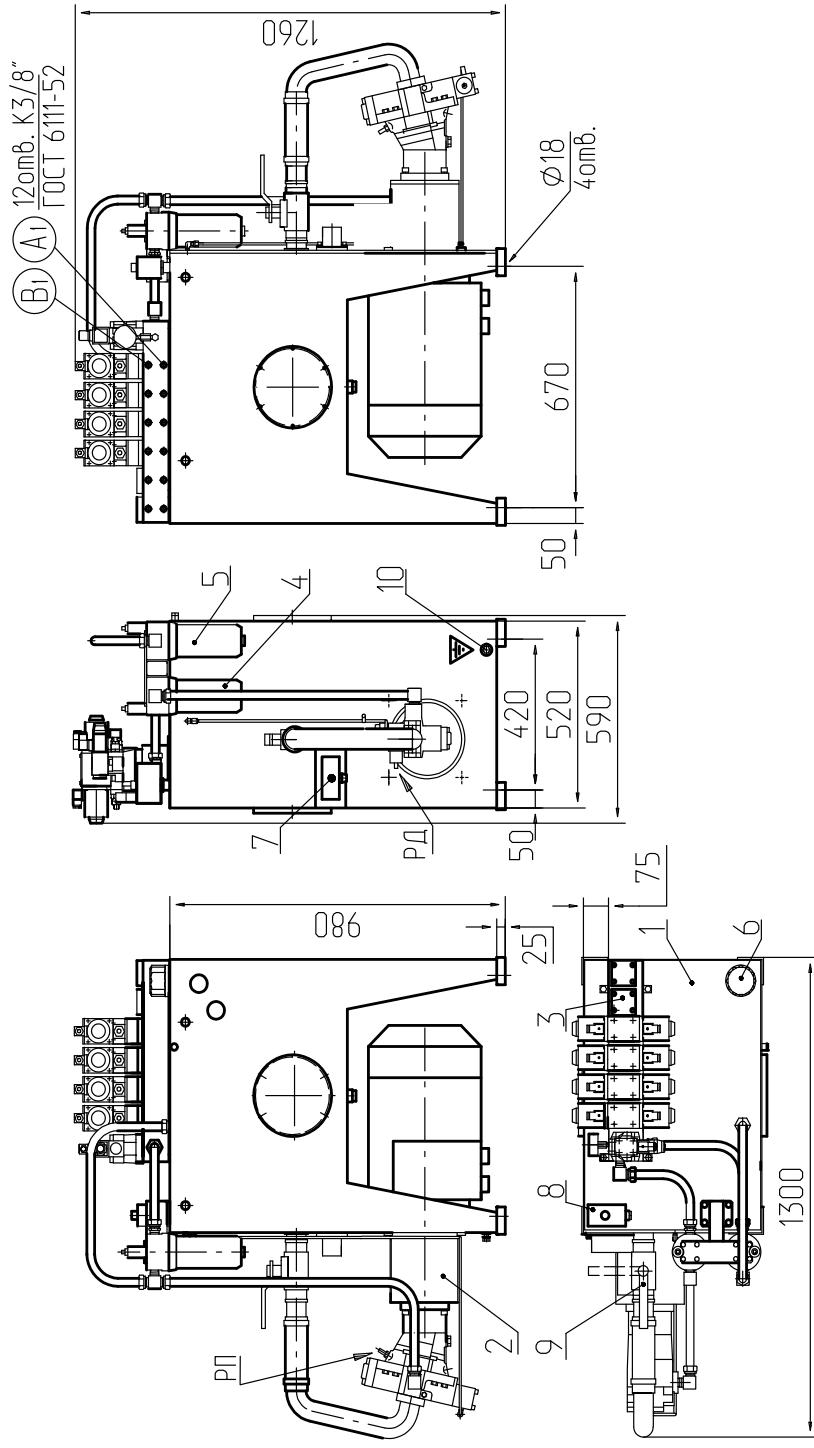
### ТЕХНИЧЕСКАЯ ХАРАКТЕРИСТИКА

Наименование параметра	Величина параметра
Номинальная емкость гидробака, дм <sup>3</sup> (л)	160 (160)
Номинальная подача насоса, дм <sup>3</sup> /с (л/мин)	0,6 (36)
Давление настройки клапана предохранительного, МПа (кгс/см <sup>2</sup> )	17,0 (170)
Мощность трубчатого нагревателя, кВт	1,0
Габаритные размеры, мм, не более: – длина – ширина – высота	1300 600 1300
Масса станции (без рабочей жидкости), кг, не более	310

### УСЛОВИЯ ЭКСПЛУАТАЦИИ

Рабочая жидкость	Минеральные масла вязкостью 20...400 мм <sup>2</sup> /с (сСт)
Температура рабочей жидкости	От плюс 10°С до плюс 60°С
Температура окружающей среды	От минус 30°С до плюс 30°С
Чистота рабочей жидкости	Не грубее 12 класса по ГОСТ 17216-71

## КОНСТРУКЦИЯ И ГАБАРИТНЫЕ РАЗМЕРЫ



- 1 – гидробак; 2 – насосный агрегат; 3 – гидроблок; 4, 5 – фильтры напорные; 6 – фильтр заливной; 7 – нагреватель; 8 – терморегулятор; 9 – шаровой кран; 10 – узел заземления.  
 РП – винт ограничения рабочего объема насоса; РД – винт регулирования рабочего давления насоса.