 <b>ОАО «ГСКТБ ГА»</b>	<b>Гидрораспределители стыкового монтажа типа РГС5-6/3СЕ</b>		
	<b>Условный проход 6 мм</b>	<b>Максимальный расход 32 л/мин</b>	<b>Номинальное давление 32 МПа (320 кгс/см<sup>2</sup>)</b>

Предназначены для электрического управления направлением потока рабочей жидкости исполнительных органов гидропривода.

Область применения гидрораспределителей - гидроприводы мобильной техники.

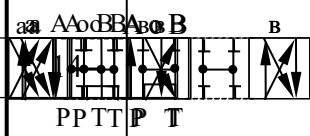
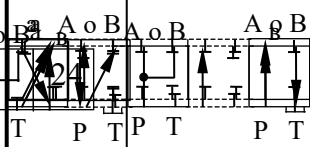
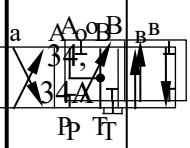
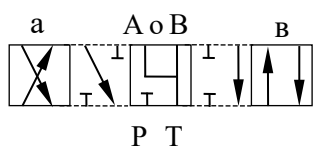
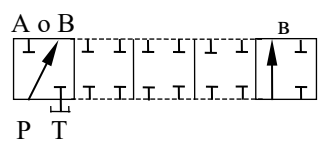
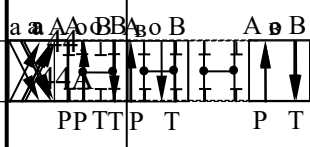
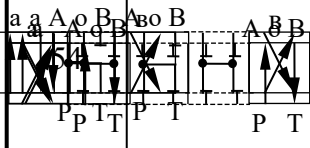
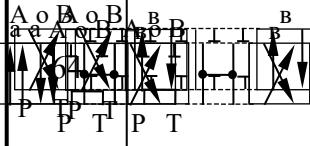
### ОСНОВНЫЕ ТЕХНИЧЕСКИЕ ПАРАМЕТРЫ И ХАРАКТЕРИСТИКИ

**Таблица 1**

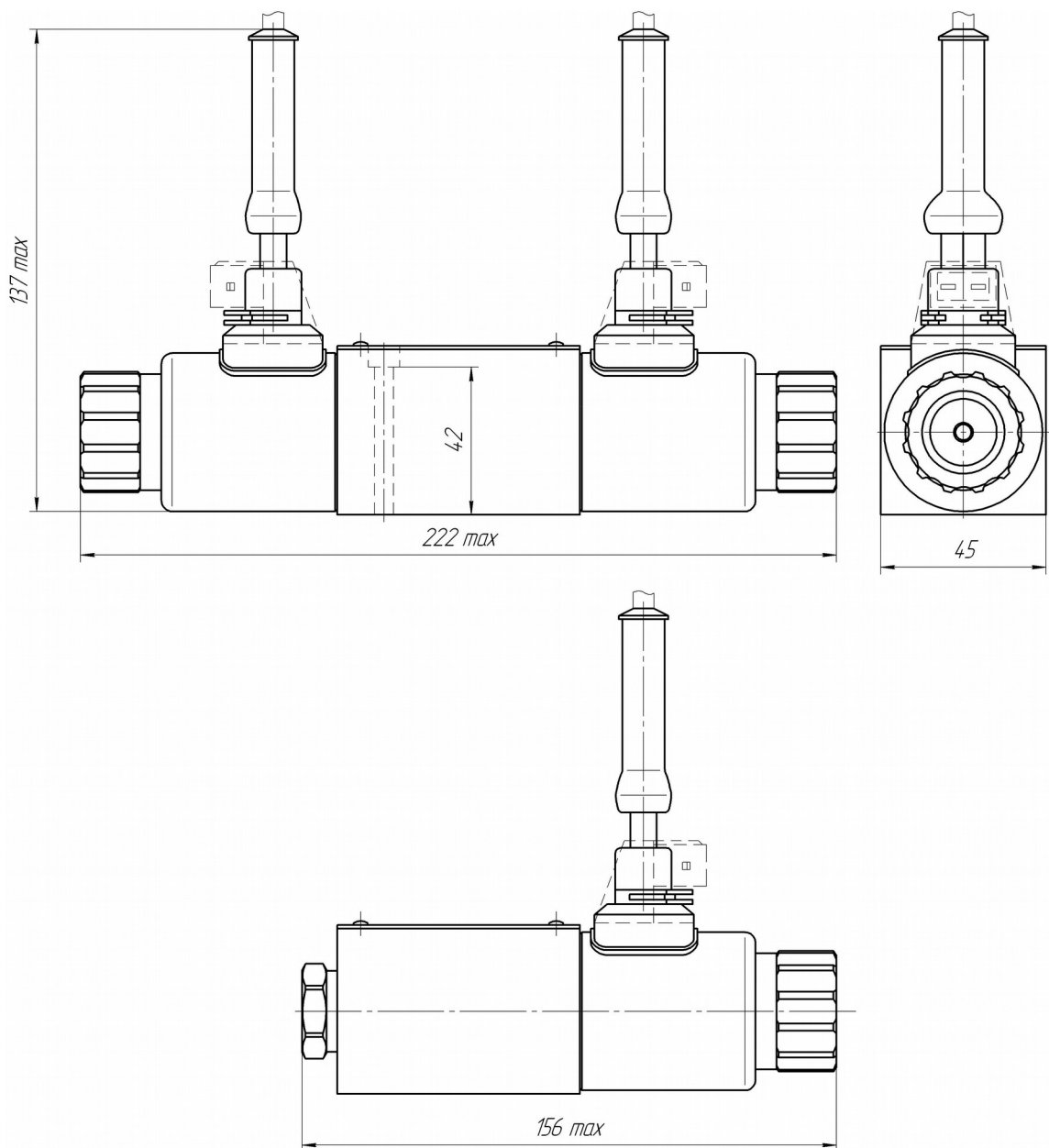
Наименование параметра	Величина параметра
1 Условный проход, мм	6
2 Давление на входе, МПа: - номинальное - максимальное	32 32
3 Максимально допустимое давление на сливе, МПа	16
4 Расход рабочей жидкости, л/мин: - номинальный: - для схем 54, 64, 64А - для остальных схем - максимальный: - для схем 54, 64, 64А - для остальных схем	12,5 16 20 32
5 Внутренняя герметичность (максимальные внутренние утечки), по каждой гидролинии, см <sup>3</sup> /мин, не более: - для схемы 574АЕ - для схем 574, 64 - для остальных схем	40 175 100
6 Продолжительность включения, мин, не более: - при давлении на входе свыше 20 МПа - при давлении на входе до 20 МПа	10 Не ограничена
7 Максимальное число срабатываний в час: - с электромагнитами постоянного тока - с электромагнитами переменного тока	15000 7200
8 Масса (без рабочей жидкости), кг, не более: - с двумя электромагнитами - с одним электромагнитом	2,45 1,21

## УСЛОВНЫЕ ГРАФИЧЕСКИЕ ОБОЗНАЧЕНИЯ (ГИДРОСХЕМЫ) ГИДРОРАСПРЕДЕЛИТЕЛЕЙ

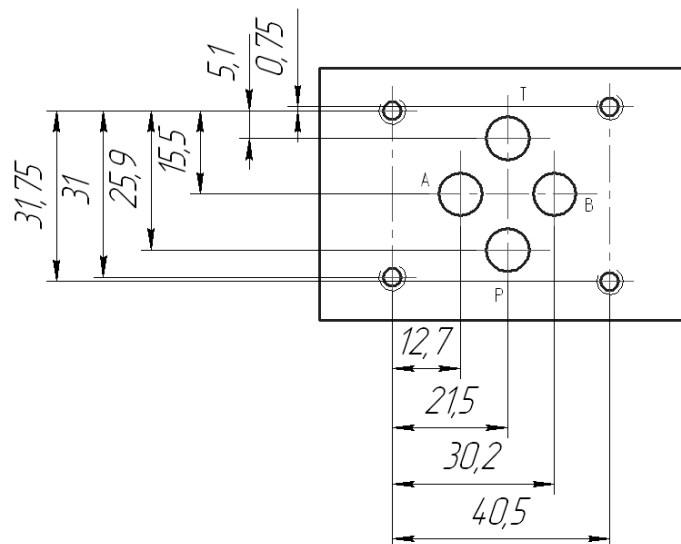
Таблица 2

Номер схемы	Условное обозначение	Схема соединения при переключении	Номер схемы	Условное обозначение	Схема соединения при переключении
			64А		
			573		
			573E		
			574		
			574А		
			574E 574AE		

## ГАБАРИТНЫЕ И ПРИСОЕДИНИТЕЛЬНЫЕ РАЗМЕРЫ



## ПРИСОЕДИНИТЕЛЬНЫЕ РАЗМЕРЫ СТЫКОВОЙ ПЛОСКОСТИ



## СТРУКТУРА УСЛОВНОГО ОБОЗНАЧЕНИЯ

РГС	*	6	/3	С	Е		*	*	У	1
Тип аппарата: гидрораспределитель										Категория размещения по ГОСТ 15150
Порядковый номер исполнения: 5 – электромагнит ввертного монтажа										Климатическое исполнение по ГОСТ 15150
Условный проход, мм										Управляющее напряжение
Номинальное давление на входе 32 МПа										Вид управляющего сигнала
Способ монтажа - стыковый с присоединительными размерами по ГОСТ 26890										Номер схемы согласно таблице 1
										Вид управления - электрическое

Пример записи гидрораспределителя в других документах и (или) при заказе:  
гидрораспределитель **РГС5-6/3Е.44А.Г24 У1 ТУ ВУ 400051599.053-2007** – гидрораспределитель с электрическим управлением, номинальным давлением 32МПа, с условным проходом 6мм, 44А схемы распределения потока рабочей жидкости, с управляющим сигналом 24В постоянного тока, климатического исполнения У, категории размещения 1.

## СОСТАВ, УСТРОЙСТВО И РАБОТА ГИДРОРАСПРЕДЕЛИТЕЛЕЙ

### Описание конструкции

Гидрораспределители типа РГС5 состоят из корпуса с размещенным в нем золотником, каналами Р (присоединение напорной гидролинии), А и В (присоединение цилиндрических гидролиний) и Т (присоединение сливной гидролинии), а также узлом управления.

Вывод проводов электромагнитов можно осуществлять в четырех различных направлениях. Для поворота угольника электрического разъема необходимо снять угольник с колодки, отсоединить колодку и установить угольник в нужное положение.

### Работа гидрораспределителя

При воздействии управляющего усилия на золотник происходит его перемещение из нейтральной позиции и коммутация гидролиний в соответствии со схемой аппарата. При отсутствии управляющего усилия золотник возвращается в исходное положение пружинами.