 ОАО «ГСКТБ ГА»	Комплект гидрооборудования мод.С42-КМК		
	Номинальная емкость бака 160 дм³ (160 л)	Номинальная подача насоса 33л/мин	Номинальное давление 14 МПа (140 кгс/см²)

- комплект гидрооборудования, установленный на поддерживающей металлоконструкции;
- функционально завершенное изделие, скомпонованное по принципу узловой сборки;
- электрический привод;
- ручное аварийное управление рабочими органами для обеспечения безопасной эксплуатации комплектуемого оборудования;
- наличие воздушного теплообменника.

Комплект гидрооборудования предназначен для управления гидроцилиндрами шибрных затворов стальковшей.

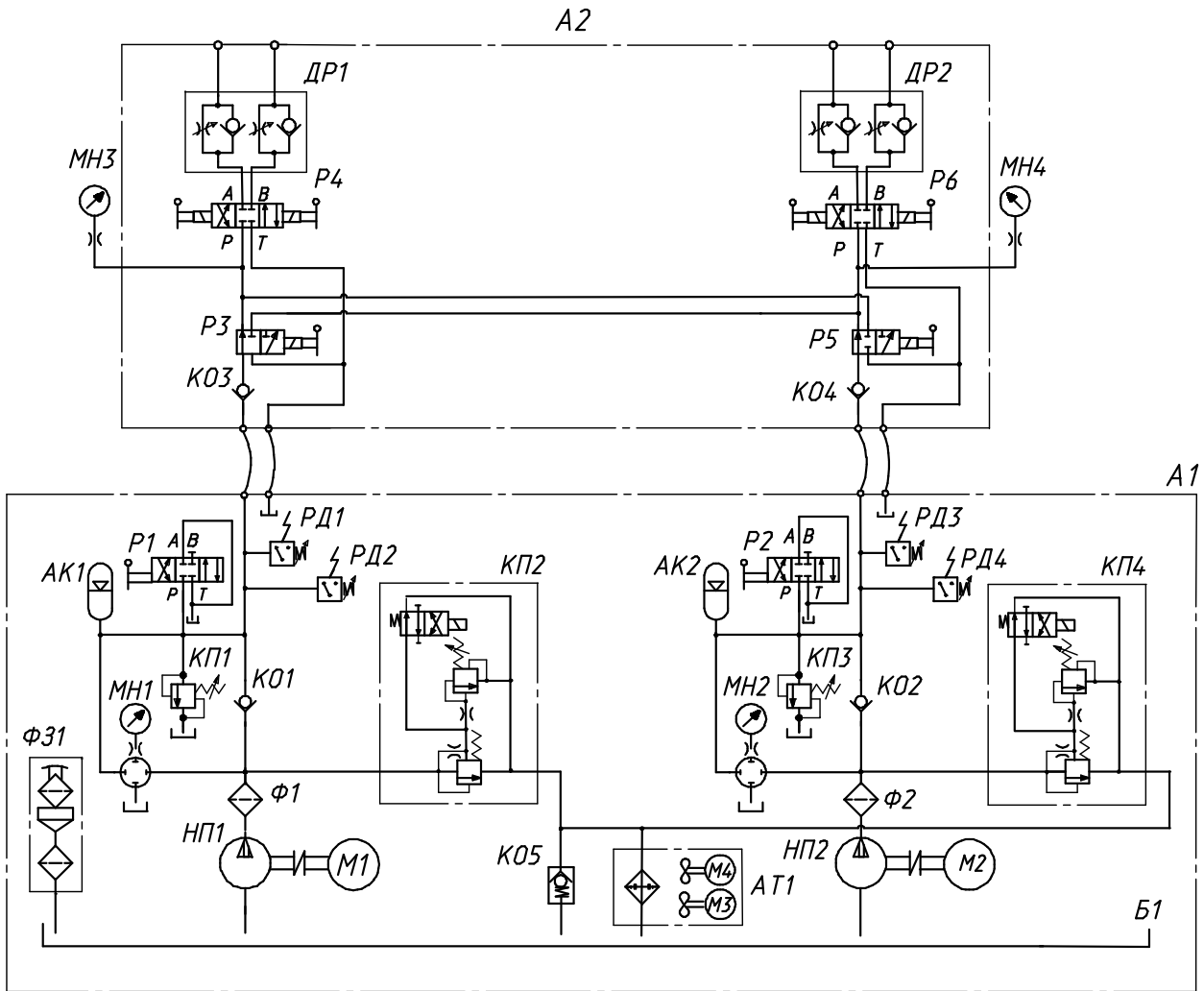
ТЕХНИЧЕСКАЯ ХАРАКТЕРИСТИКА

Наименование параметра	Величина параметра
Номинальная емкость гидробака, л	160
Номинальная подача насоса, л/мин	33
Номинальное давление, МПа	14
Диапазон настройки реле давления, МПа	9-13
Мощность приводного электродвигателя, кВт	11
Номинальная емкость гидроаккумулятора, л	10
Масса комплекта гидрооборудования (в т.ч. гидростанция), кг	1000 (600)

УСЛОВИЯ ЭКСПЛУАТАЦИИ

Рабочая жидкость	Минеральные масла вязкостью 25...160 мм ² /с (сСт)
Чистота рабочей жидкости	Не грубее 12 класса по ГОСТ 17216-71
Температура рабочей жидкости	От плюс 10°С до плюс 60°С
Температура окружающей среды	От плюс 10°С до плюс 40°С

СХЕМА ГИДРАВЛИЧЕСКАЯ ПРИНЦИПИАЛЬНАЯ

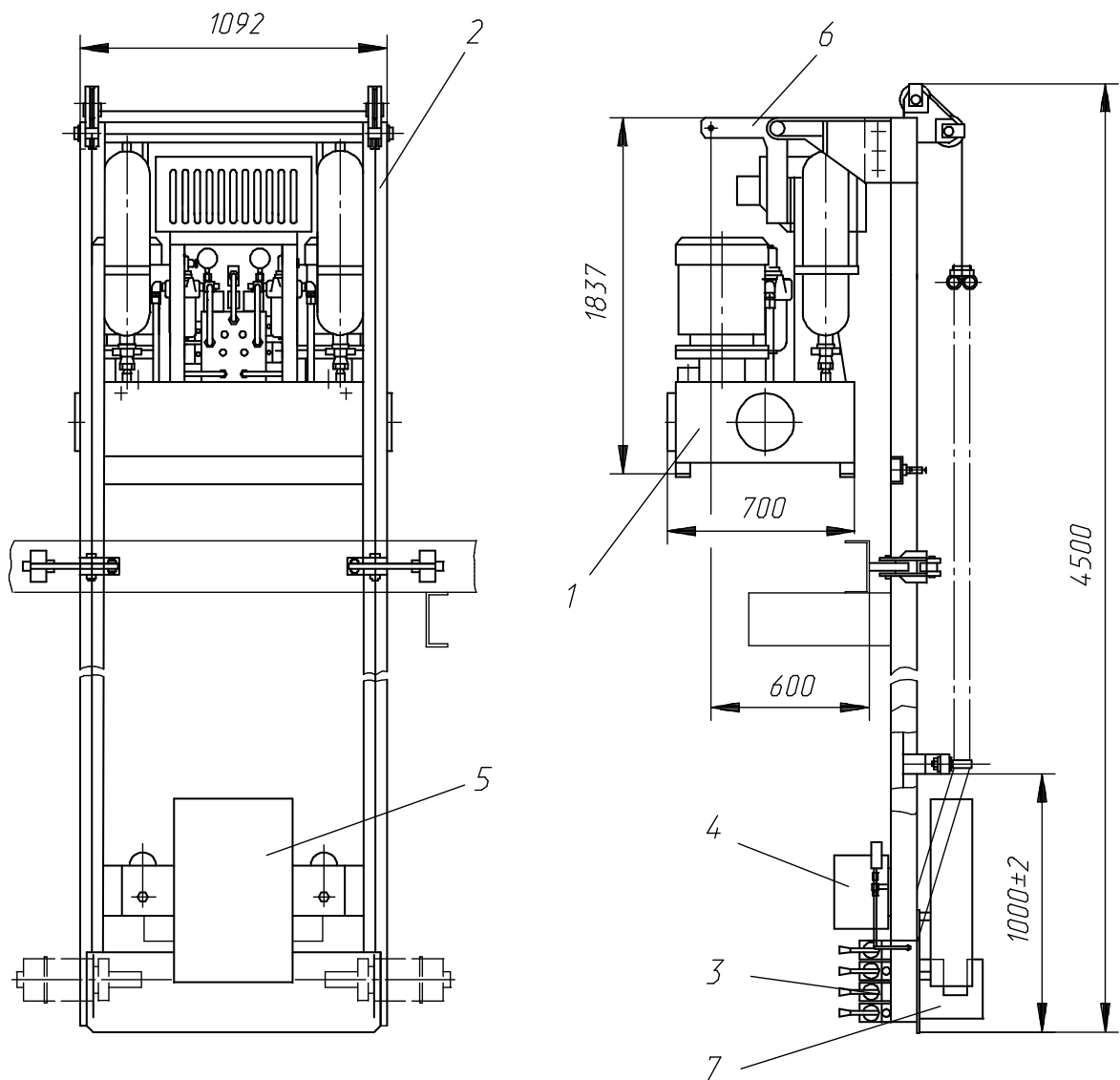


А1 - станция гидропривода: АТ1- теплообменник воздушный; АК1, АК2 - пневмогидроаккумулятор; Б1 - гидробак; КП1...КП4 - клапан предохранительный; КО1, КО2, КО5 - клапан обратный; М1...М4 - электродвигатель; МН1, МН2 - манометр; НП1, НП2 - насос пластинчатый; Р1, Р2 - гидрораспределитель; РД1...РД4 - реле давления; Ф1, Ф2 - фильтр напорный; Ф31 - фильтр заливной.

А2 - гидропульт: ДР1, ДР2 - гидродроссель; КО3, КО4 - клапан обратный; МН3, МН4 - манометр; Р3 ...Р6 - гидрораспределитель;

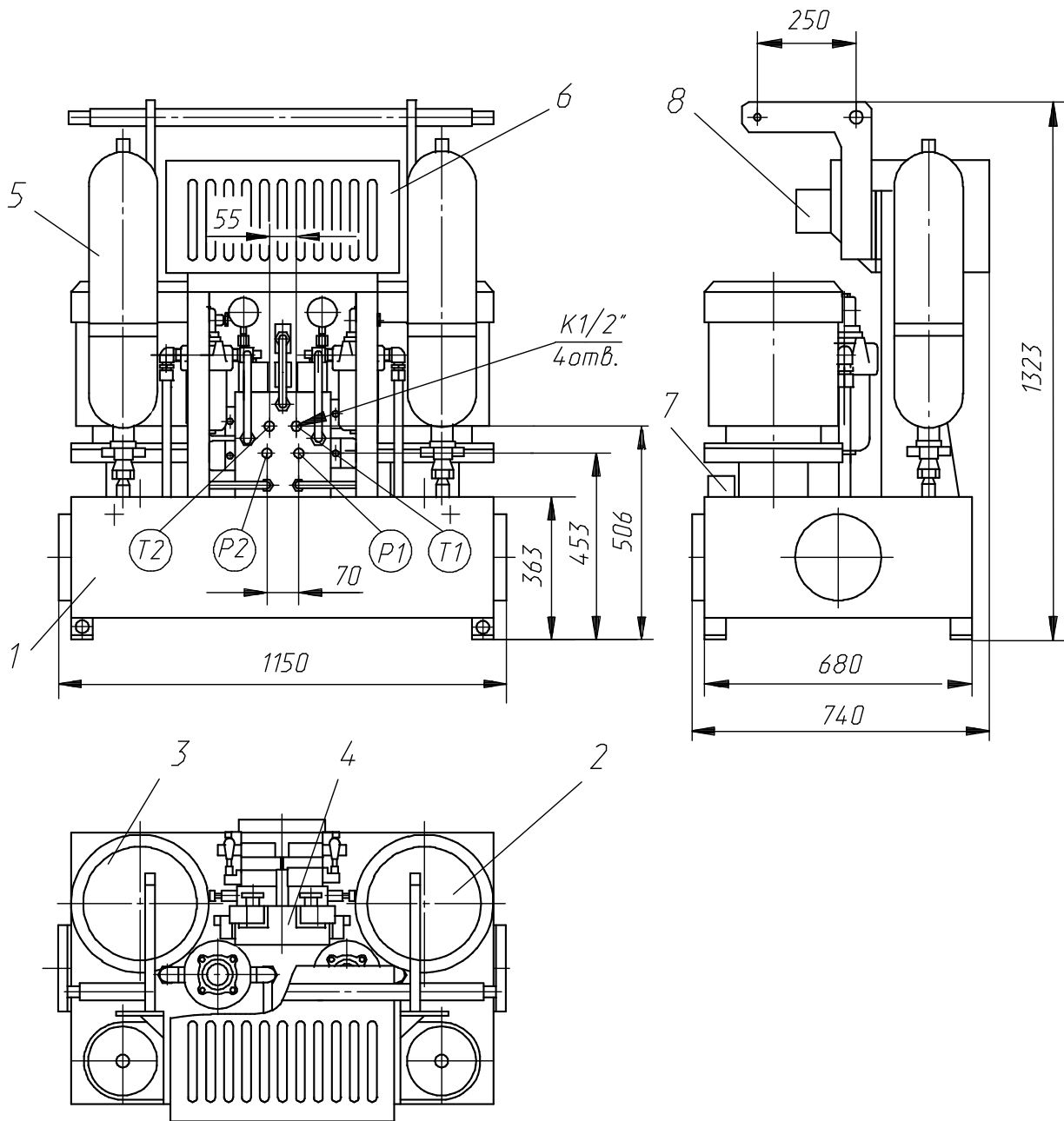
КОНСТРУКЦИЯ И РАЗМЕРЫ

а) общий вид комплекта



1 - станция гидропривода; 2 - металлоконструкция; 3 - гидропульт; 4 - пульт управления; 5 - электрошкаф; 6 - кронштейн; 7 - место для установки гидроцилиндра.

б) станция гидропривода



1 - гидробак; 2,3 - насосный агрегат; 4 - гидроблок; 5 - пневмогидроаккумулятор; 6 - теплообменник; 7 - заливной фильтр; 8 - электрокоробка