

ОАО «ГСКТБ ГА»

Гидрораспределитель стыкового монтажа РГ-6/7.С14 Г24

Условный проход
6 мм

Максимальный расход
25 л/мин

Максимальное давление
70 МПа

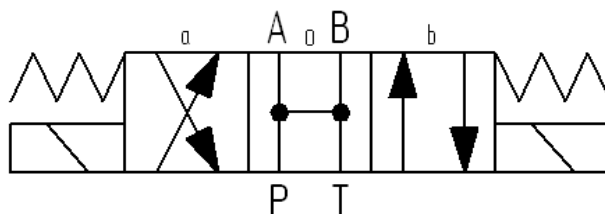
Предназначены для электрического управления направлением потока рабочей жидкости исполнительных органов гидропривода.

Область применения - гидроприводы станков, прессов, литейных и литейных машин, мобильной техники и другого гидрофицированного оборудования.

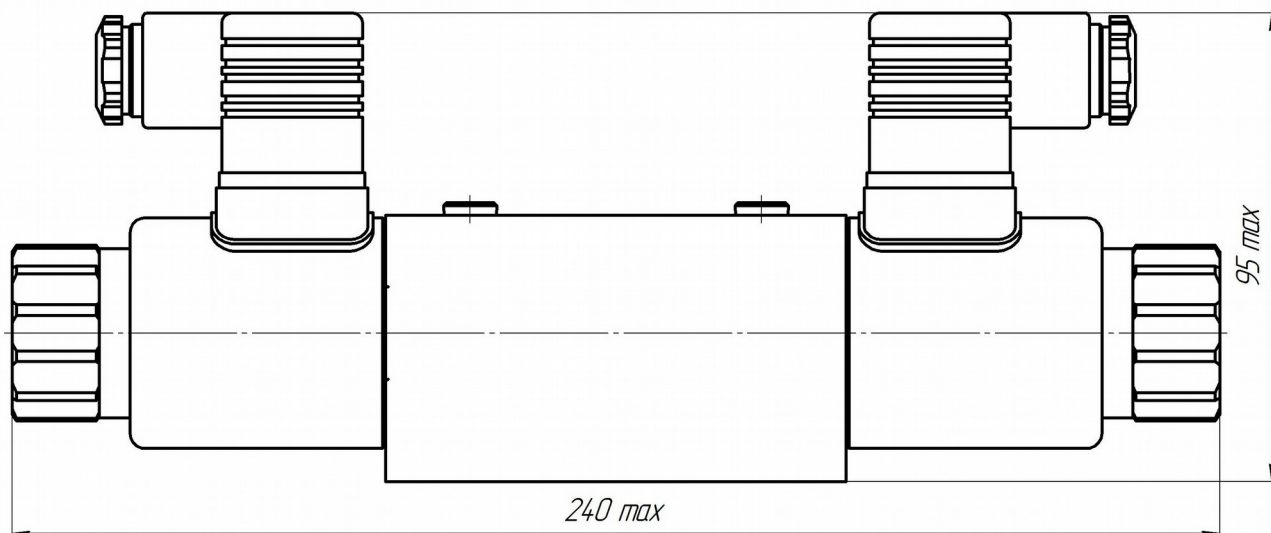
ОСНОВНЫЕ ТЕХНИЧЕСКИЕ ПАРАМЕТРЫ И ХАРАКТЕРИСТИКИ

1. Условный проход, мм	6
2. Максимальное давление на входе, МПа	70
3. Максимально допустимое давление на сливе, МПа	21
4. Номинальный расход рабочей жидкости, л/мин	25
5. Время переключения, с:	0,04-0,12
6. Масса (без рабочей жидкости), кг:	3,6

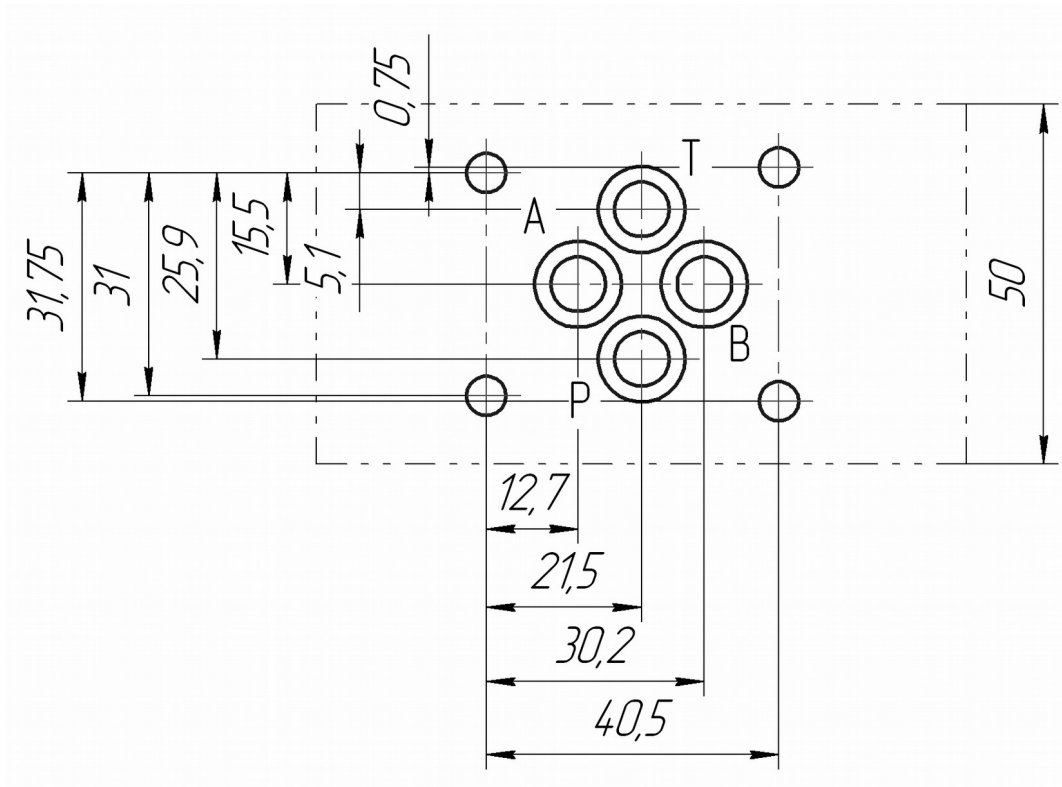
УСЛОВНОЕ ГРАФИЧЕСКОЕ ОБОЗНАЧЕНИЕ



ГАБАРИТНЫЕ И ПРИСОЕДИНИТЕЛЬНЫЕ РАЗМЕРЫ



ПРИСОЕДИНИТЕЛЬНЫЕ РАЗМЕРЫ СТЫКОВОЙ ПЛОСКОСТИ



СОСТАВ, УСТРОЙСТВО И РАБОТА ГИДРОРАСПРЕДЕЛИТЕЛЯ

Описание конструкции

Гидрораспределитель состоит из корпуса с размещенным в нем золотником, каналами P (присоединение напорной гидролинии), A и B (присоединение цилиндрических гидролиний) и T (присоединение сливной гидролинии).

Работа гидрораспределителя

При воздействии управляющего усилия на золотник происходит его перемещение из нейтральной позиции и коммутация гидролиний в соответствии со схемой аппарата. При отсутствии управляющего усилия золотник возвращается в исходное положение пружинами.