 ОАО «ГСКТБ ГА»	Станция гидропривода мод. С114М-ЛПМП		
	Номинальная вместимость бака 500 дм³	Подача насоса 100 л/мин	Номинальное давление 32 МПа (320 кгс/см²)

- функционально завершенное изделие, скомпонованное по принципу узловой сборки
- визуальный индикатор загрязненности фильтра
- полнопоточная фильтрация поступающей в систему рабочей жидкости

Станция гидропривода мод. С114М–ЛПМП является составной частью гидросистемы линии по производству межкомнатных перегородок и предназначена для подачи рабочей жидкости под давлением в поршневую или штоковую полости гидроцилиндров исполнительного механизма выталкивателей при поступлении соответствующего управляющего сигнала на магниты гидрораспределителей в соответствии с рабочим циклом.

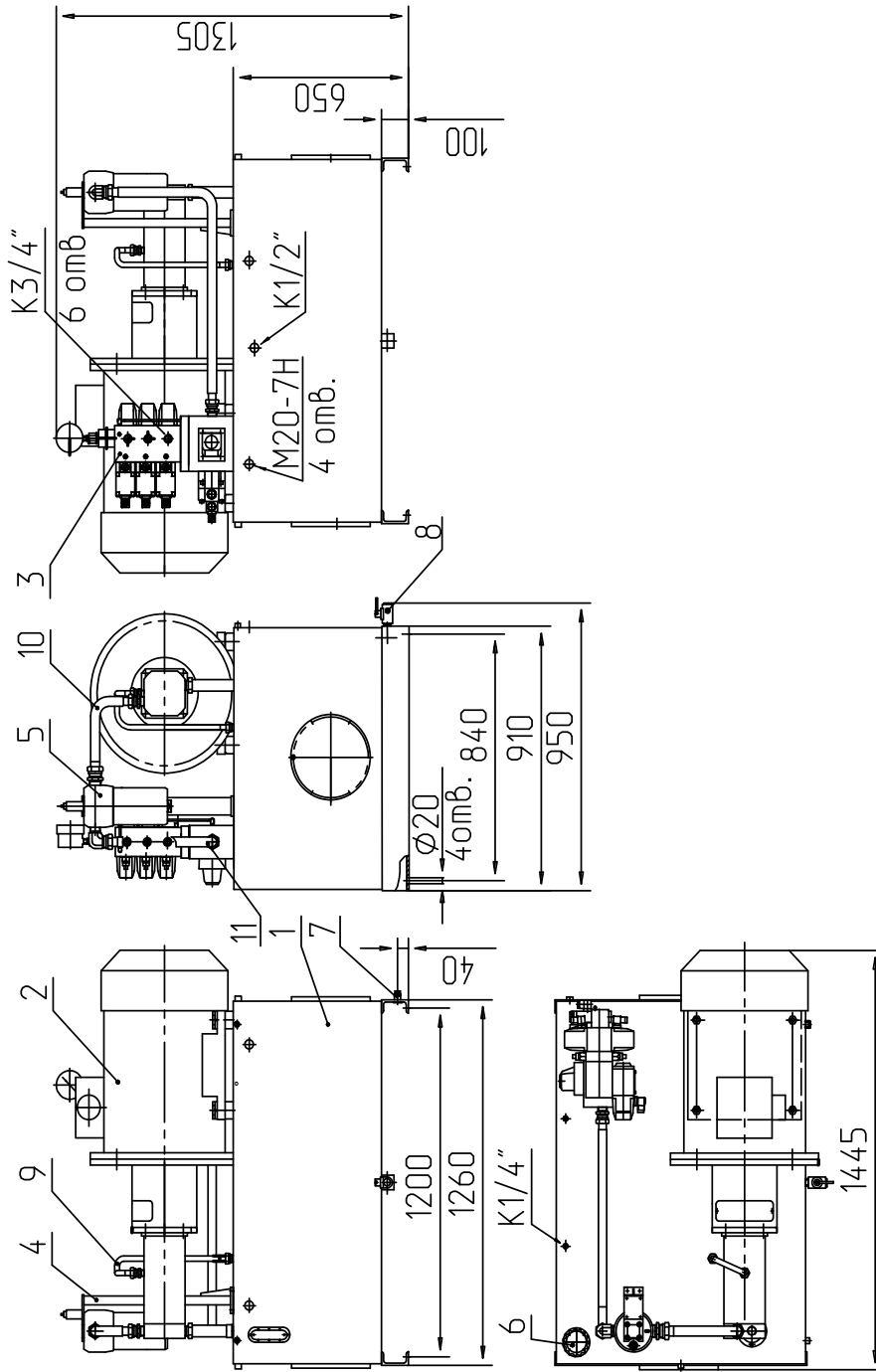
ТЕХНИЧЕСКАЯ ХАРАКТЕРИСТИКА

Наименование параметра	Величина параметра
Номинальная вместимость гидробака, дм ³	500
Номинальная подача насоса, л/мин	100
Давление настройки предохранительного гидроклапана, МПа	32
Габаритные размеры, мм, не более: - длина - ширина - высота	1445 950 1305
Масса (без рабочей жидкости), кг, не более	900

УСЛОВИЯ ЭКСПЛУАТАЦИИ

Рабочая жидкость	Минеральные масла вязкостью 25...213 мм ² /с (сСт)
Температура рабочей жидкости	От плюс 10°С до плюс 60°С
Температура окружающей среды	От плюс 10°С до плюс 40°С
Чистота рабочей жидкости	Не грубее 12 класса по ГОСТ 17216-71

КОНСТРУКЦИЯ И ГАБАРИТНЫЕ РАЗМЕРЫ



1 – гидробак; 2 – агрегат насосный; 3 – гидроблок; 4 – стойка; 5 – фильтр напорный;
6 – фильтр заливной; 7 – узел заземления; 8 – кран шаровой; 9, 10, 11 – трубопроводы

1 – гидробак, 2 – насосный агрегат, 3 – гидроблок, 4 – фильтр заливной, 5 – фильтр напорный