

ОАО «ГСКТБ ГА»

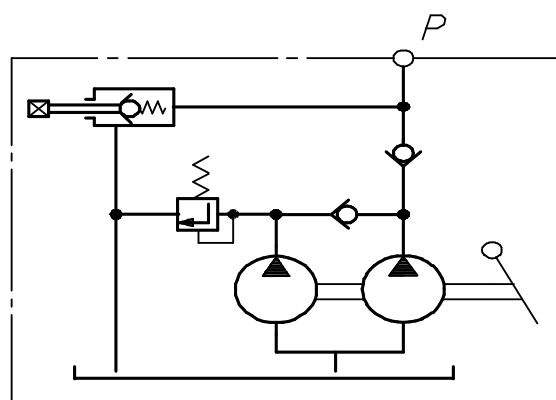
Насосы ручные гидравлические типа РН

Рабочий объем
0,8 до 5,5 см³

Номинальное давление
до 150 МПа (1500 кгс/см²)

Насосы ручные предназначены для обеспечения работоспособности домкратов, съемников, центраторов, струбцин и других приспособлений, не имеющих собственного привода.

- 5 моделей
- 2-х ступенчатое нагнетание рабочей жидкости
- независимость привода от источников питания
- компактность позволяет производить работы в ограниченном пространстве
- вес предполагает обслуживание одним работником



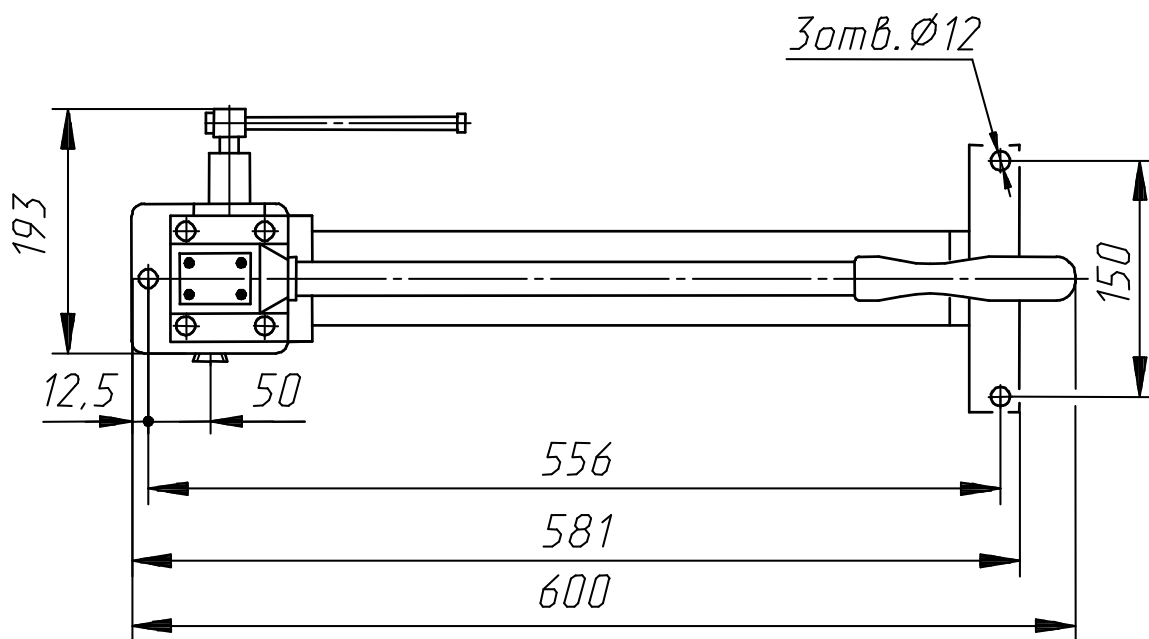
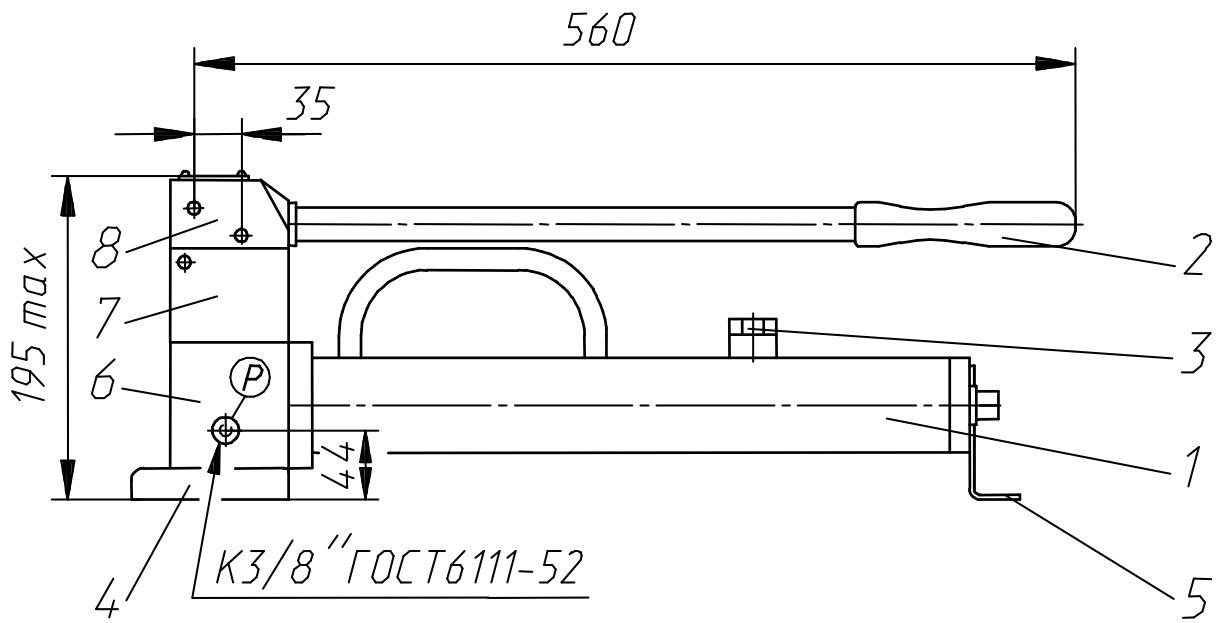
ТЕХНИЧЕСКАЯ ХАРАКТЕРИСТИКА

Модель	Объем бака, см ³	Номинальное давление, МПа		Подача за один двойной ход, см ³		Усилие на рукоятке, кгс, не более	Угол подъема рукоятки	Масса, кг
		1 ступень	2 ступень	1 ступень	2 ступень			
РН-600Р	800	1,0	60,0	35	2,5	30	60°	11,8
РН-600М	5500	1,0	60,0	35	2,5	30	60°	15,5
РН-700Г	2500	1,0	70,0	35	2,5	30	60°	13,1
РН-1500Г	800	1,0	150,0	35	0,5	30	60°	11,8
РН-1500М	5500	1,0	150,0	35	0,5	30	60°	15,5

УСЛОВИЯ ЭКСПЛУАТАЦИИ

Рабочая жидкость	Минеральные масла вязкостью 20...500 мм ² /с (сСт)
Температура рабочей жидкости	От плюс 10 до плюс 50°С
Температура окружающей среды	От минус 20 до плюс 50°С
Положение при эксплуатации	Горизонтальное, ручкой сверху

КОНСТРУКЦИЯ И ГАБАРИТНЫЕ РАЗМЕРЫ



1 - гидробак; 2 - рукоятка; 3 - пробка; 4 - опора; 5 - скоба; 6, 7 - корпус; 8 - коромысло.