

ОАО «ГСКТБ ГА»

Насос ручной мод. РНВ-200

Усилие на рукоятке
30 кгс

Номинальное давление
20 МПа

- 2-х ступенчатое нагнетание рабочей жидкости
- независимость привода от источников питания
- вес предполагает обслуживание одним работником

Насос ручной гидравлический предназначен для гидравлических испытаний на герметичность оборудования, работающего на технической воде, и для питания гидравлических домкратов и других гидравлических приспособлений, работающих на водосодержащих рабочих жидкостях типа «Промгидрол».

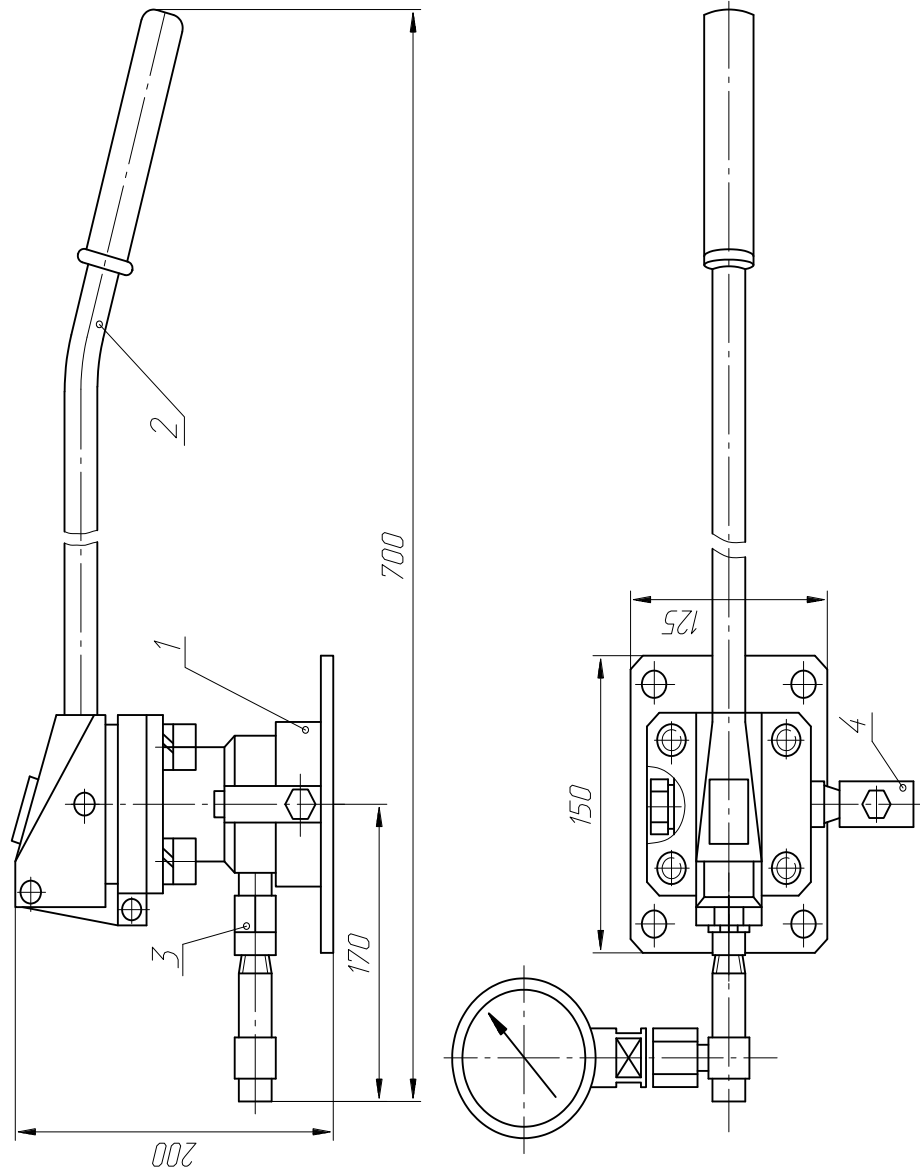
ТЕХНИЧЕСКАЯ ХАРАКТЕРИСТИКА

Наименование параметра	Величина параметра
1 Номинальное давление при усилии на ручке 30 кгс, МПа (кгс/см ²): – первая ступень – вторая ступень	1,0(10) 20(200)
2 Объем вытесняемой жидкости за один двойной ход, см ³ : – первая ступень – вторая ступень	70 5
3 Угол поворота рукоятки при работе, °: – первая ступень – вторая ступень	60 30
4 Усилие на рукоятке, Н (кгс)	294 (30)
5 Масса (без рабочей жидкости и рукавов), кг	10,5

УСЛОВИЯ ЭКСПЛУАТАЦИИ

Рабочая жидкость	Вода
Температура окружающей среды	От плюс 5 до плюс 40°С
Положение при эксплуатации	Горизонтальное, ручкой сверху

КОНСТРУКЦИЯ И ГЕОМЕТРИЧЕСКИЕ РАЗМЕРЫ



1 – корпус; 2 – рукоятка; 3 – клапан обратный; 4 – клапан обратный.