

ОАО «ГСКТБ ГА»

Домкрат гидравлический комплектный мод. ДГН100-65/70

Грузоподъемность
1000кН (100тс)

Максимальное давление
70 МПа (700кгс/см²)

- компактность
- малый вес
- простота в эксплуатации



Домкрат гидравлический комплектный является средством малой механизации и предназначен для проведения различных работ, требующих приложения усилий, например, для подъема груза.

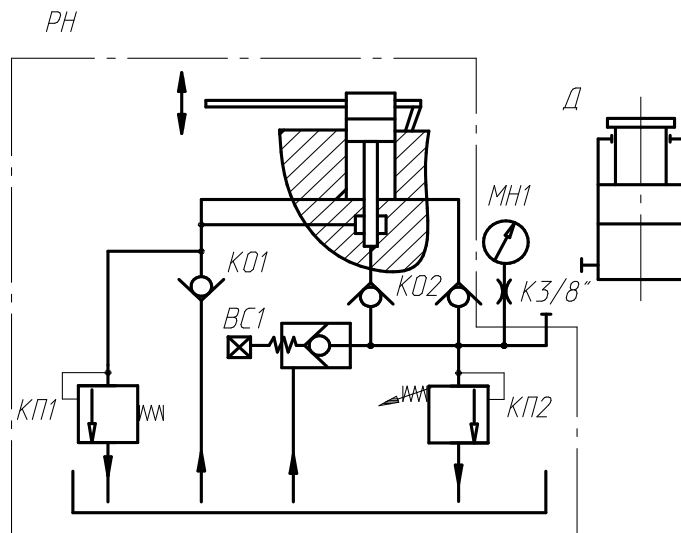
ТЕХНИЧЕСКАЯ ХАРАКТЕРИСТИКА

Наименование параметра	Величина параметра
1 Вместимость гидробака ручного насоса, дм ³ (л)	2,5 (2,5)
2 Максимальное давление ручного насоса, МПа (кгс/см ²)	70 (700)
3 Грузоподъемность домкрата, кН (тс)	1000 (100)
4 Рабочий ход штока, мм	70
5 Ход штока за двойной ход рукоятки ручного насоса, мм: — без нагрузки — при нагрузке свыше 1,5 т	3,5 0,3
6 Усилие на рукоятке ручного насоса, Н (кгс)	343(35)
7 Масса (без рабочей жидкости) домкрата, кг, не более, в т.ч.: — насос ручной — гидроцилиндр	57 15 42

УСЛОВИЯ ЭКСПЛУАТАЦИИ

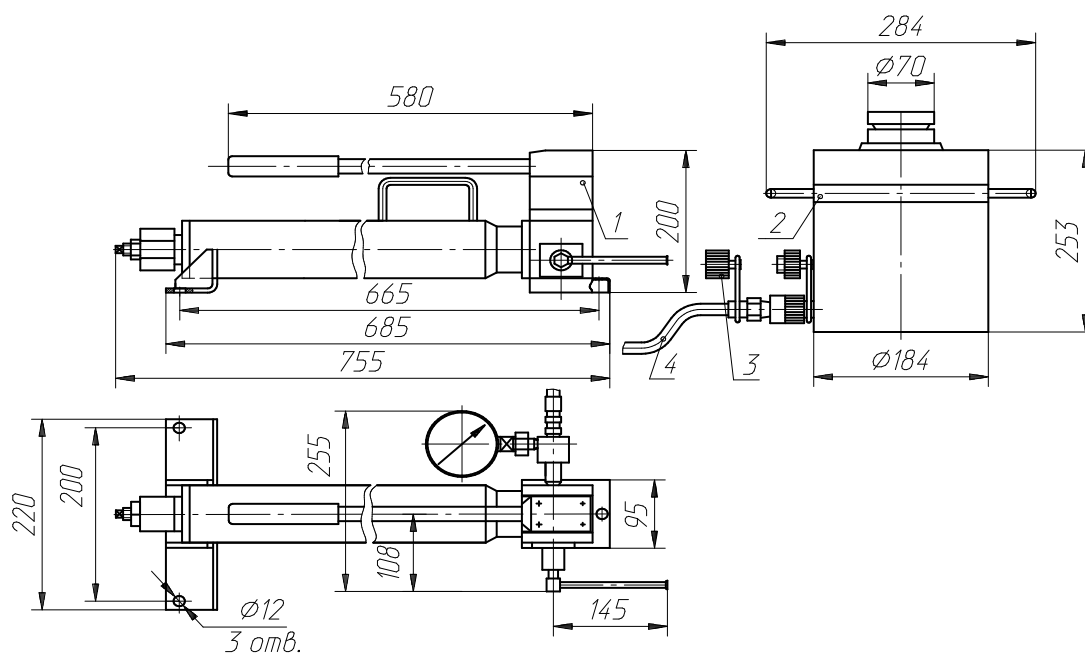
Рабочая жидкость	Минеральные масла вязкостью 15...200 мм ² /с(сСт)
Чистота рабочей жидкости	Не грубее 12-го класса чистоты по ГОСТ 17216-71
Температура окружающей среды	От минус 20 до плюс 50°С
Положение при эксплуатации — насоса — домкрата	Горизонтальное Произвольное

СХЕМА ГИДРАВЛИЧЕСКАЯ ПРИНЦИПИАЛЬНАЯ



РН - насос ручной (в том числе КО1, КО2 - клапан обратный; КП1, КП2 - клапан предохранительный; ВС1 - вентиль сливной); МН1 - манометр; Д - домкрат.

КОНСТРУКЦИЯ И ГАБАРИТНЫЕ РАЗМЕРЫ



1 - ручной насос; 2 - домкрат; 3 - быстроразъемное соединение; 4 - рукав высокого давления.