

 ОАО «ГСКТБ ГА»	Установка гидравлическая для проталкивания труб под дорожным полотном мод. УГПТ-1		
	Номинальное давление в гидросистеме 25 МПа (250 кг/см²)	Номинальная подача насоса 39 л/мин	Ход штока гидроцилиндра 1500 мм

Установка гидравлическая УГПТ-1 предназначена для проталкивания труб под дорожным полотном при проведении строительно-монтажных работ магистральных трубопроводов.

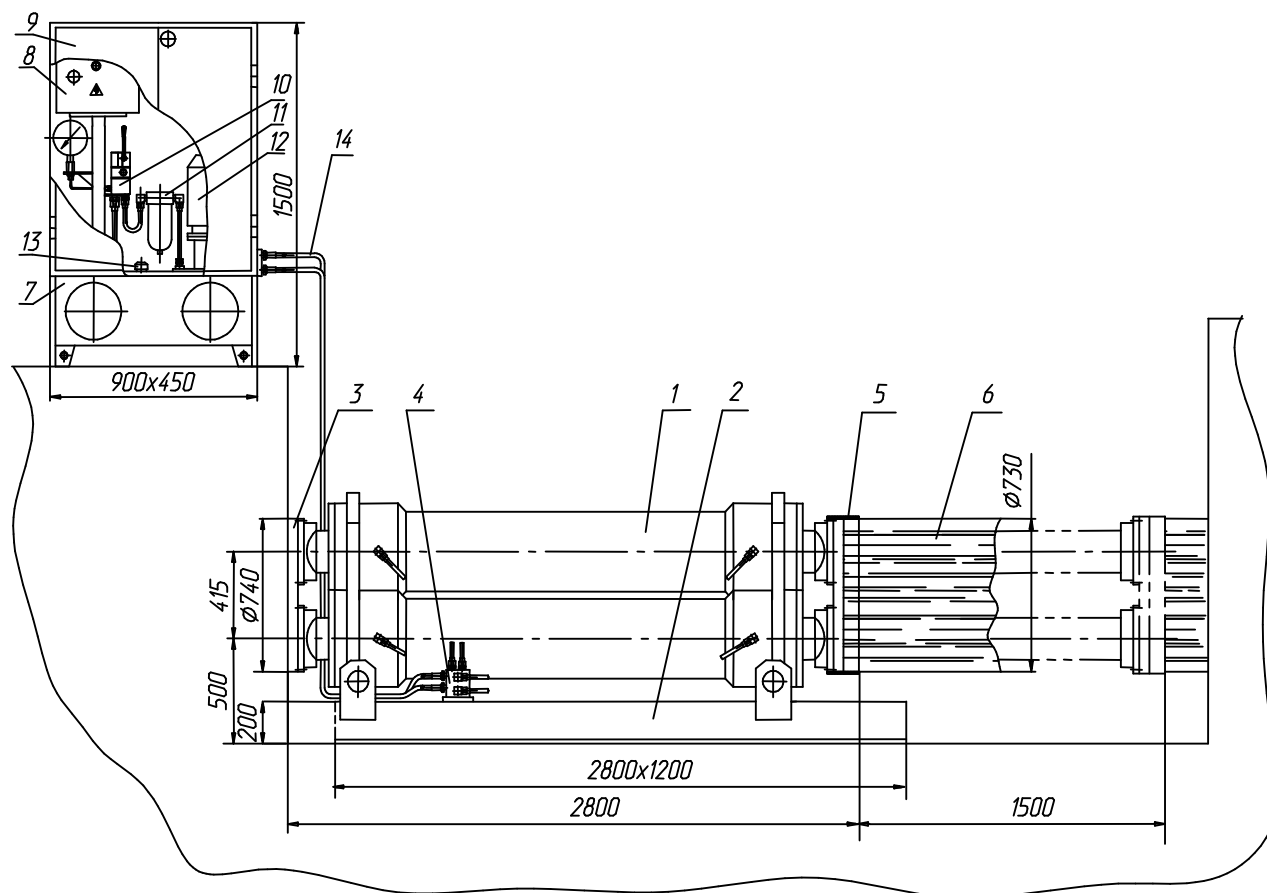
ТЕХНИЧЕСКАЯ ХАРАКТЕРИСТИКА

Номинальная вместимость гидробака, л	120
Номинальная подача насоса, л/мин	39
Рабочее давление в гидросистеме, МПа	25
Мощность электродвигателя, кВт	22
Количество гидроцилиндров, шт	3
Ход штока гидроцилиндра, мм	1500
Суммарное номинальное рабочее усилие на штоках гидроцилиндров, т	500
Максимальная скорость движения штоков гидроцилиндров, мм/мин	200
Габаритные размеры, мм: - гидроцилиндров - гидростанции	2800x1200x1000 900x450x1500
Масса: - гидроцилиндров, т - гидростанции (без рабочей жидкости), кг	9 200

УСЛОВИЯ ЭКСПЛУАТАЦИИ

Рабочая жидкость	Минеральные масла вязкостью 25...213 мм ² /с (сСт)
Чистота рабочей жидкости	Не грубее 12-го класса чистоты по ГОСТ 17216
Температура окружающей среды	От минус 20 до плюс 50°С

КОНСТРУКЦИЯ И ГАБАРИТНЫЕ РАЗМЕРЫ



- 1 - гидроцилиндр; 2 - основание; 3 - площадка опорная; 4 - коллектор; 5 - обечайка;
6 - проталкиваемая труба; 7 - гидробак; 8 - электрощит; 9 - кожух; 10 - гидроблок;
11 - фильтр тонкой очистки масла; 12 - установка насосная; 13 - фильтр заливной;
14 - рукав высокого давления.