

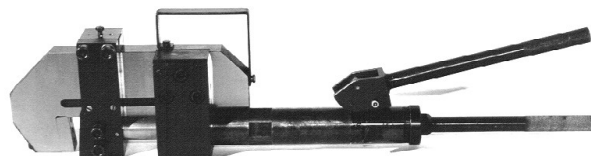
ОАО «ГСКТБ ГА»

Ножницы гидравлические Н1.689

Номинальное давление
100 МПа

Рабочий ход ножа
60мм

- небольшое усилие на рукоятке при большом усилии резания
- небольшие габариты
- простота в эксплуатации



Ножницы гидравлические предназначены для резки бандажей крепления столбов линии электропередач.

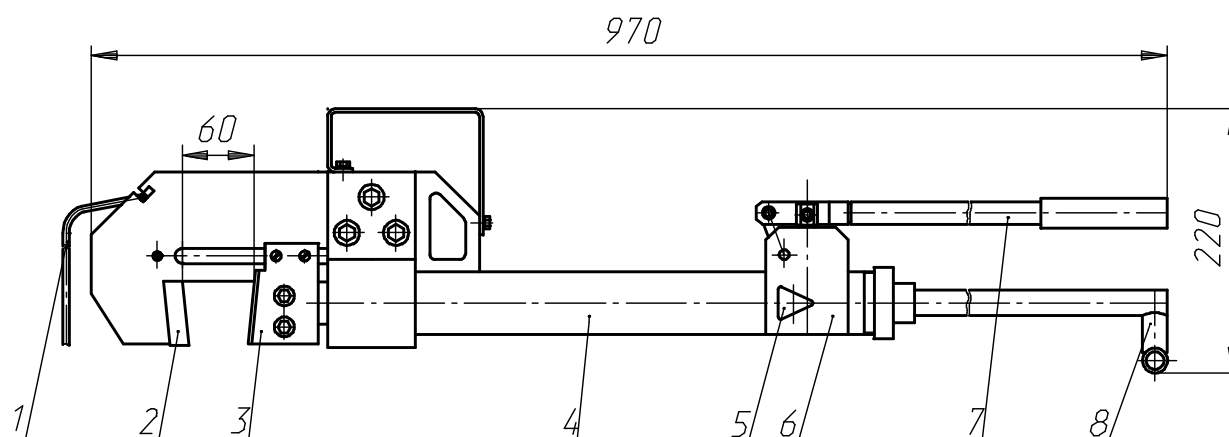
Техническая характеристика

1 Усилие на ножах при сжатии рукояток с силой 15кгс, кН	90
2 Количество заправляемой рабочей жидкости, см ³	350
3 Габаритные размеры, мм	970x180x220
4 Масса, кг	18

УСЛОВИЯ ЭКСПЛУАТАЦИИ

Рабочая жидкость	Минеральные масла вязкостью 120...200 мм ² /с (сСт)
Температура окружающей среды	От минус 10°С до плюс 40°С
Положение при эксплуатации	Произвольное

КОНСТРУКЦИЯ И ГАБАРИТНЫЕ РАЗМЕРЫ



1- канат крепежный; 2- нож неподвижный; 3- нож подвижный; 4- цилиндр;
5- кран перепускной; 6- насос ручной; 7- рукоятка; 8- опора.