

ОАО «ГСКТБ ГА»

Съёмники гидравлические мод. СГ

Быстроразъёмное
соединение

Номинальное давление
70 МПа (700 кгс /см²)

- предназначены для снятия деталей типа полумуфта (штулка) с вала
- привод от ручного насоса
- высокая мощность и малый вес

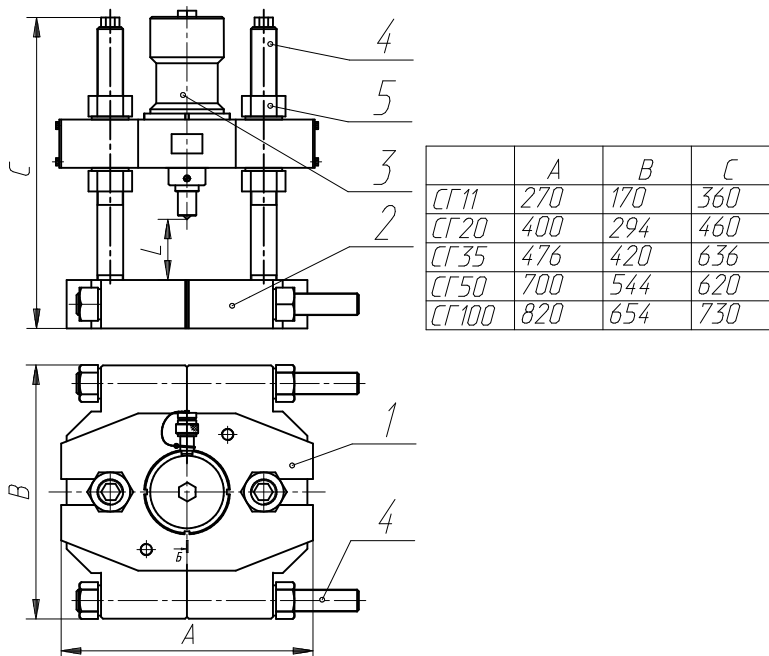
ТЕХНИЧЕСКАЯ ХАРАКТЕРИСТИКА

Наименование параметра	СГ11	СГ20	СГ35	СГ50	СГ100
1 Усилие на штоке при номинальном давлении, тс	11	20	35	50	100
2 Ход штока, мм	55	60	60	60	60
3 Диаметр снимаемой полумуфты, мм	50-100	100-200	200-300	300-400	400-500
4 Глубина захвата L, мм	90-160	140-230	100-200	170-350	400
5 Масса, кг	20	54	160	236	540

УСЛОВИЯ ЭКСПЛУАТАЦИИ

Рабочая жидкость	Минеральные масла вязкостью 20...213 мм ² /с (сСт)
Температура рабочей жидкости	От плюс 10 до плюс 55°С
Температура окружающей среды	От минус 10 до плюс 50°С
Положение при эксплуатации	Любое

КОНСТРУКЦИЯ И ГАБАРИТНЫЕ РАЗМЕРЫ



1 - траверса верхняя; 2 - губки (захваты); 3 – гидроцилиндр; 4 – шпильки; 5 - гайки.