 ОАО «ГСКТБ ГА»	Установка для резки гаек модели С500	
	Размер гаек под ключ от 24 до 32 мм	Максимальное усилие резания 141 кН

- небольшие размеры и малый вес
- привод (от гидростанции или ручного насоса) одностороннего действия с возвратной пружиной
- простота в эксплуатации

Установка предназначена для резки гаек при проведении монтажных и ремонтно-профилактических работ во всех отраслях народного хозяйства.

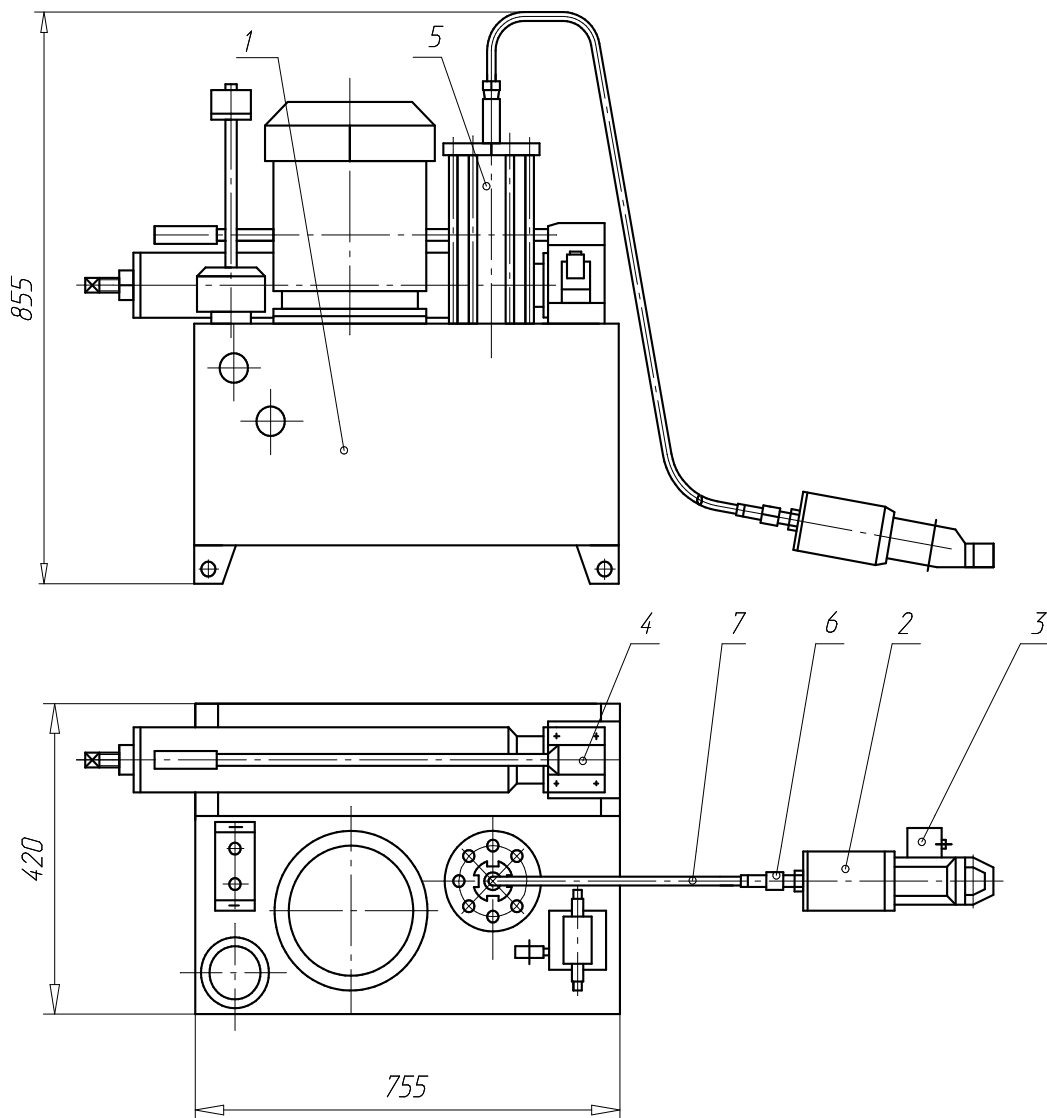
ТЕХНИЧЕСКАЯ ХАРАКТЕРИСТИКА

Наименование параметра	Величина параметра
Номинальное давление насосной установки, МПа (кгс/см ²)	23 (230)
Номинальная вместимость гидробака, дм ³ (л)	40 (40)
Гайкорез гидравлический ГКРГ-14/50:	
Давление, МПа (кгс/см ²):	
- рабочее	50
- максимальное	60
Усилие резания при рабочем давлении, кН	141
Размер резьбы, мм	16-22
Размер гаек под ключ, мм	24-32
Номинальное давление мультипликатора, МПа (кгс/см ²):	
- на входе	23 (230)
- на выходе	50 (500)
Насос ручной РН-700Г:	
- объем бака, дм ³ (л)	2,5 (2,5)
- усилие на рукоятке, кгс	30
Масса (без рабочей жидкости), кг, не более	110

УСЛОВИЯ ЭКСПЛУАТАЦИИ

Рабочая жидкость	Минеральные масла вязкостью от 20 до 200 мм ² /с (сСт)
Температура рабочей жидкости	От плюс 10 до плюс 55°С
Температура окружающей среды	От плюс 20 до плюс 40°С
Положение при эксплуатации	Произвольное

КОНСТРУКЦИЯ И ГАБАРИТНЫЕ РАЗМЕРЫ



1- гидростанция; 2-гидрогайкорез; 3-кнопка управления
работой гайкореза; 4-ручной насос; 5-мультипликатор;
6-быстроразъемное соединение; 7-рукав высокого давления