 ОАО «ГСКТБ ГА»	Устройство для разгонки фланцев гидравлическое РГ-10	
	Номинальное давление 6,3 МПа (63 кгс/см²)	Усилие разгонки 10 т

Устройство представляет собой ручной гидравлический механизм. Предназначено для разгонки фланцев трубопроводов.

Обеспечивает механизацию труда при ремонтных работах на фланцевых соединениях трубопроводов.

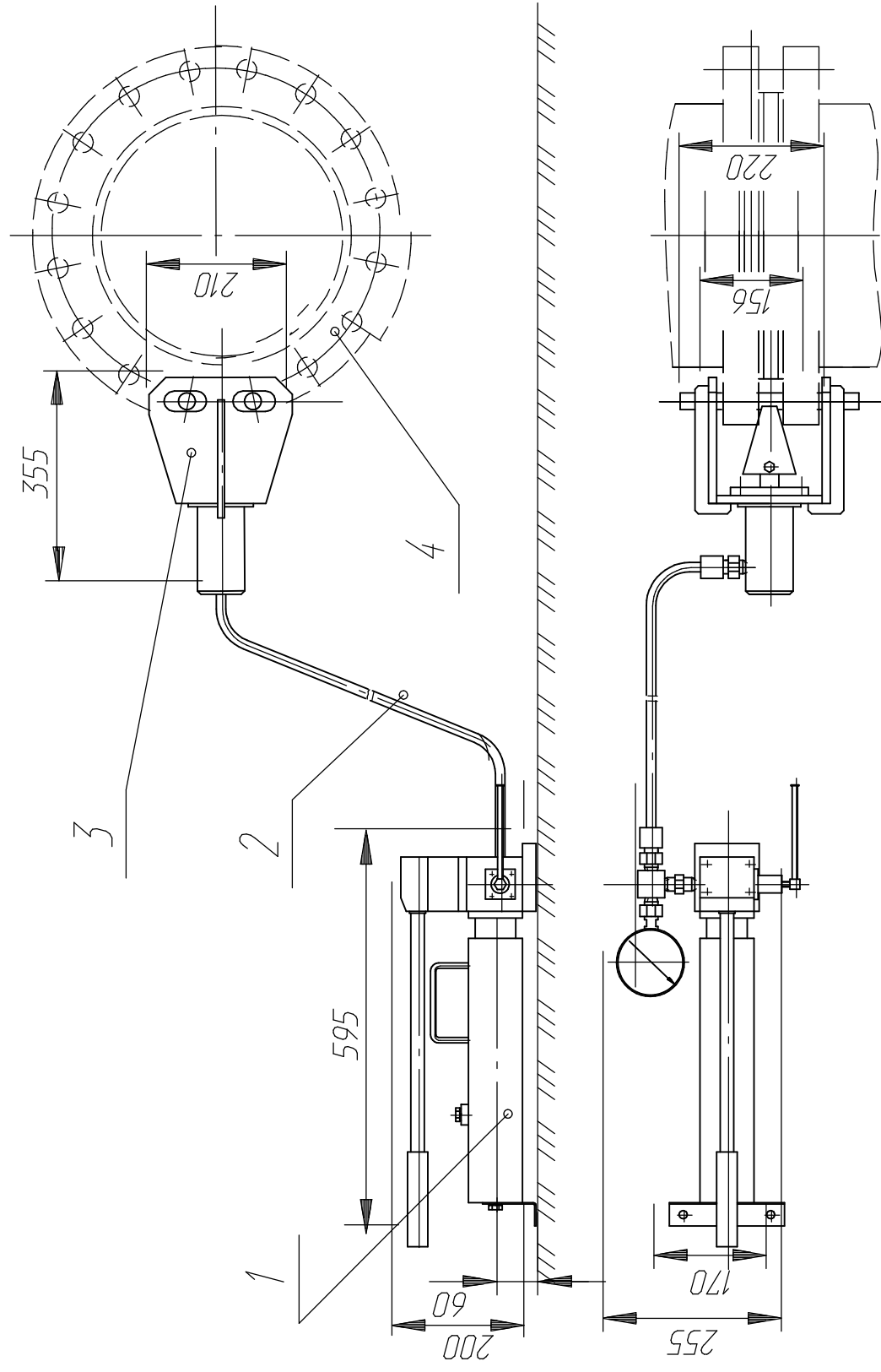
ТЕХНИЧЕСКАЯ ХАРАКТЕРИСТИКА

1 Диапазон разжимаемых фланцев, мм	320...800
2 Величина разгонки, мм	10
3 Рабочий ход разжимного клина, мм	70
4 Количество заправляемой рабочей жидкости, см ³	1800
5 Максимальное усилие на рукоятке, кгс	30
6 Масса, кг	25

УСЛОВИЯ ЭКСПЛУАТАЦИИ

Рабочая жидкость	Минеральные масла вязкостью 120...200 мм ² /с (сСт)
Температура окружающей среды	От минус 10°С до плюс 40°С

КОНСТРУКЦИЯ И ГАБАРИТНЫЕ РАЗМЕРЫ



1 — насос ручной гидравлический; 2 — рукав высокого давления; 3 — механизм разгонки; 4 — фланец трубопровода.