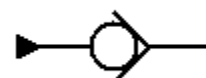
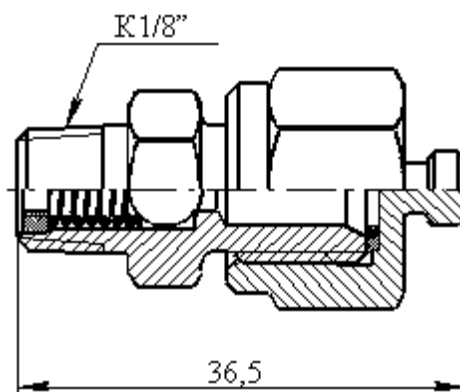
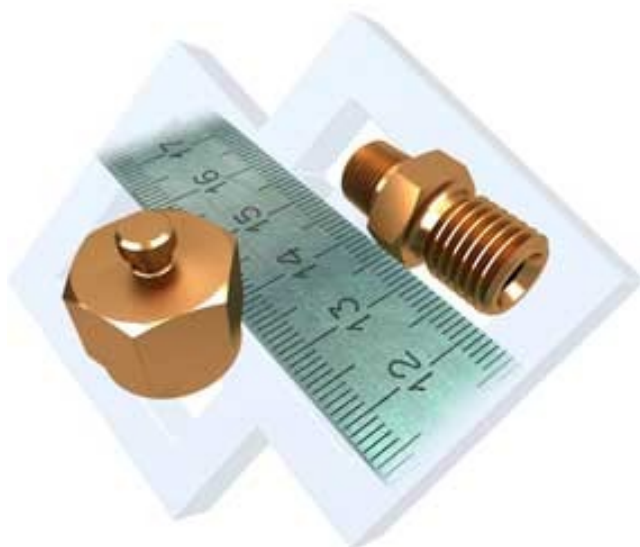


ОАО «ГСКТБ ГА»

Клапан контроля давления ТКО-1



Клапан контроля давления ТКО-1 представляет собой герметичный обратный клапан шарикового типа с приспособлением для подключения штуцера отбора давления. Клапан поставляется в комплекте с защитным колпачком, предохраняющим его от механических повреждений, самопроизвольного открытия и засорения.

Клапан обладает минимальными габаритными размерами, прост в подключении, надежен в эксплуатации.

Клапан работает в широком диапазоне температур (-60...+100°C) и применим при использовании любых типов минеральных масел с кинематической вязкостью от 5 до 700 сСт (кроме агрессивных сред и воды).

Клапан ТКО-1 не входит в комплект поставки ДЭГ-01Ц, но предназначен для их совместного использования.

Клапан устанавливается стационарно в контрольных точках, обладающих наибольшей информативностью при проведении диагностики гидрооборудования (для замера давления и перепада давлений в гидросистемах).

Количество необходимых контрольных точек определяется конструктивно, исходя из сложности гидросистемы и поставленной задачи.