

ОАО «ГСКТБ ГА»

Платформа подъемная гидравлическая Н1.717

Рабочее давление
5,1 МПа

Рабочий ход гидроцилиндра
630 мм

Платформа подъемная гидравлическая предназначена для уравнивания уровней рампы и кузова автомобиля при погрузочно-разгрузочных работах.

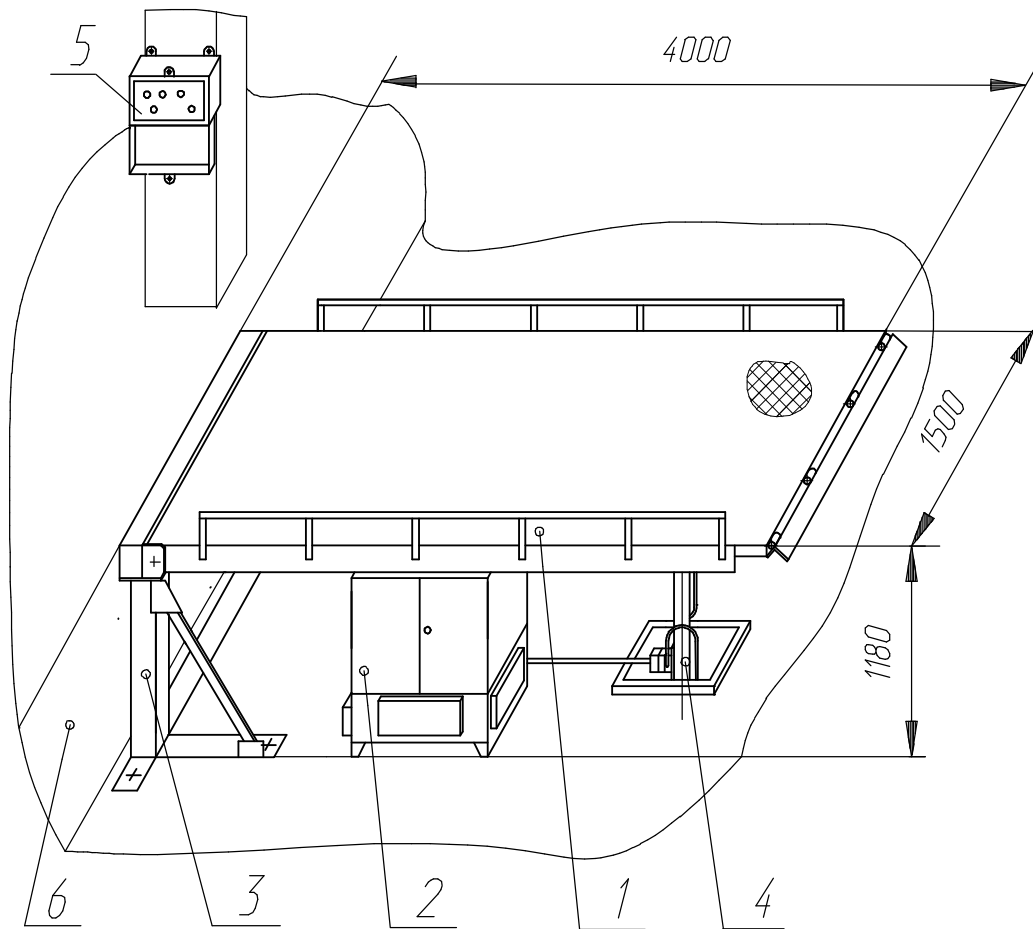
ТЕХНИЧЕСКАЯ ХАРАКТЕРИСТИКА

| | |
|---|--------------------------|
| 1 Усилие на штоке гидроцилиндра, Н | 40000 |
| 2 Диаметр гидроцилиндра, мм | 100 |
| 3 Мощность нагревательных элементов, кВт | 6 |
| 4 Род тока питающей сети | Переменный трехфазный |
| 5 Максимальный уровень края платформы, мм | 1600 |
| 6 Минимальный уровень края платформы, мм | 1000 |
| 7 Габаритные размеры, мм | 4000x1500x1180 |
| 8 Масса, кг | 1330 |

УСЛОВИЯ ЭКСПЛУАТАЦИИ

| | |
|------------------------------|---|
| Рабочая жидкость | Минеральные масла вязкостью 20...200 мм ² /с (сСт) |
| Температура окружающей среды | От минус 10°С до плюс 50°С |

КОНСТРУКЦИЯ И ГАБАРИТНЫЕ РАЗМЕРЫ



1 - платформа; 2 - гидростанция; 3 - основание;
4 - гидроцилиндр; 5 - пульт управления; 6 - рампа.