 ОАО «ГСКТБ ГА»	<b>Домкрат гидравлический          грузоподъемностью 200(100)т мод.ДГС200</b>	
	<b>Грузоподъемность          2000/1000кН (200/100тс)</b>	<b>Номинальное давление          25 МПа (250кгс/см<sup>2</sup>)</b>

Домкрат гидравлический является средством малой механизации и предназначен для проведения различных работ, требующих создания гидравлических усилий, например, для подъема груза.

Домкрат работает от гидростанции, укомплектованной пультом управления, и соединен с ней рукавами, которые позволяют производить подъем груза, находящегося на расстоянии три метра от гидростанции.

Для удобного перемещения домкрата и гидростанции они располагаются на транспортной тележке.

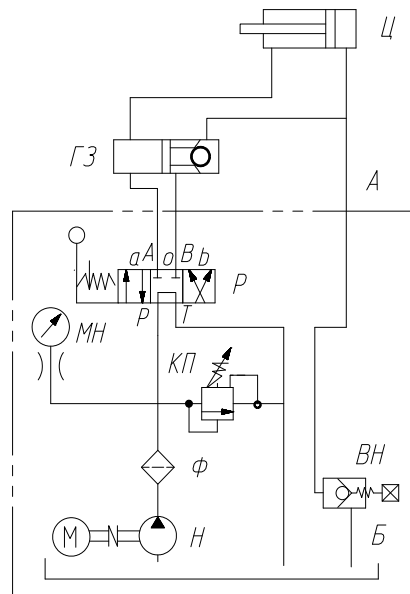
### ТЕХНИЧЕСКАЯ ХАРАКТЕРИСТИКА

Наименование параметра	Величина параметра	
	ДГС200	ДГС100
1 Номинальная вместимость гидробака, дм <sup>3</sup> (л)	30 (30)	
2 Маневровая вместимость гидробака, дм <sup>3</sup> (л)	22 (22)	
3 Привод	От насосной установки	
4 Номинальное давление насоса, МПа (кгс/см <sup>2</sup> )	25 (250)	
5 Номинальная подача насоса, дм <sup>3</sup> /с (л/мин)	0,0725(4,35)	
6 Давление настройки предохранительного клапана, МПа (кгс/см <sup>2</sup> )	25 <sub>-0,2</sub> (250 <sub>-2</sub> )	
7 Грузоподъемность цилиндра домкрата, не менее, кН (тс)	2000(200)	1000(100)
8 Рабочий ход штока цилиндра домкрата, мм	155	
9 Габаритные размеры гидроцилиндра домкрата, мм, не более: диаметр высота	380	295 326
10 Масса цилиндра домкрата без рабочей жидкости, кг, не более	177	120

### УСЛОВИЯ ЭКСПЛУАТАЦИИ

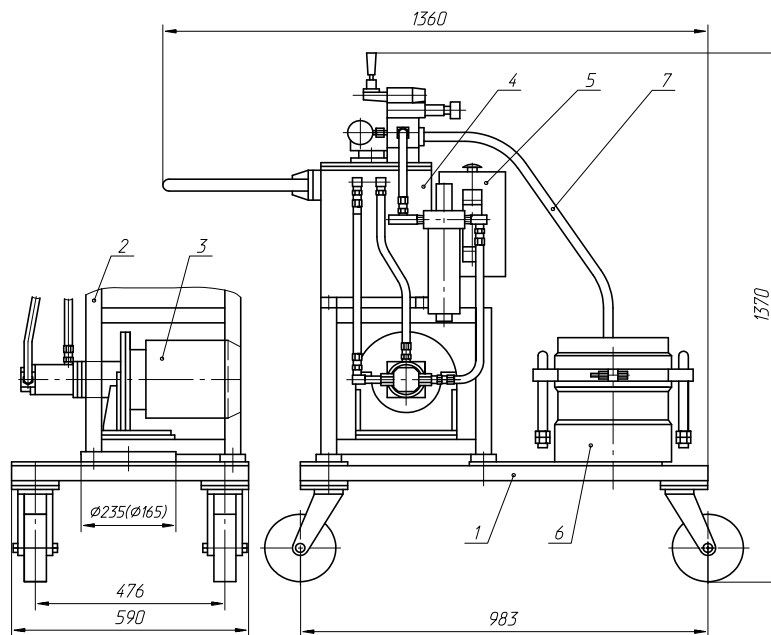
Рабочая жидкость	Минеральные масла вязкостью 15...200 мм <sup>2</sup> /с (сСт)
Чистота рабочей жидкости	Не грубее 12-го класса чистоты по ГОСТ 17216-71
Температура окружающей среды	От минус 20 до плюс 50°С

## СХЕМА ГИДРАВЛИЧЕСКАЯ ПРИНЦИПИАЛЬНАЯ



А – насосная установка (в том числе Р – распределитель, МН – манометр;  
КП – клапан предохранительный; Ф – фильтр напорный; ВН – вентиль);  
ГЗ – гидрозамок; Ц – домкрат.

## КОНСТРУКЦИЯ И ГАБАРИТНЫЕ РАЗМЕРЫ



1 – тележка; 2 – каркас; 3 – насосный агрегат; 4 – гидроблок;  
5 – электрокоробка; 6 – домкрат; 7 – рукав высокого давления.