

ОАО «ГСКТБ ГА»

Гидрогайковерт модели ГВГ.1-420/25

Номинальное давление
25 МПа (250 кгс/см²)

Максимальный момент затяжки
4000 Нм

Гидрогайковерт предназначен для завинчивания регулируемым моментом винтов, болтов, гаек при проведении монтажных и ремонтно-профилактических работ во всех отраслях народного хозяйства.

Применение гидрогайковерта обеспечивает:

- затяжку крепежа установленным моментом (определяется рабочим давлением);
- возможность работы в ограниченном пространстве.

Съемные вставки с различными размерами под ключ делают инструмент универсальным.

Поворотный упор и съемная рукоятка позволяют устанавливать гидрогайковерт при работе в наиболее удобное положение.

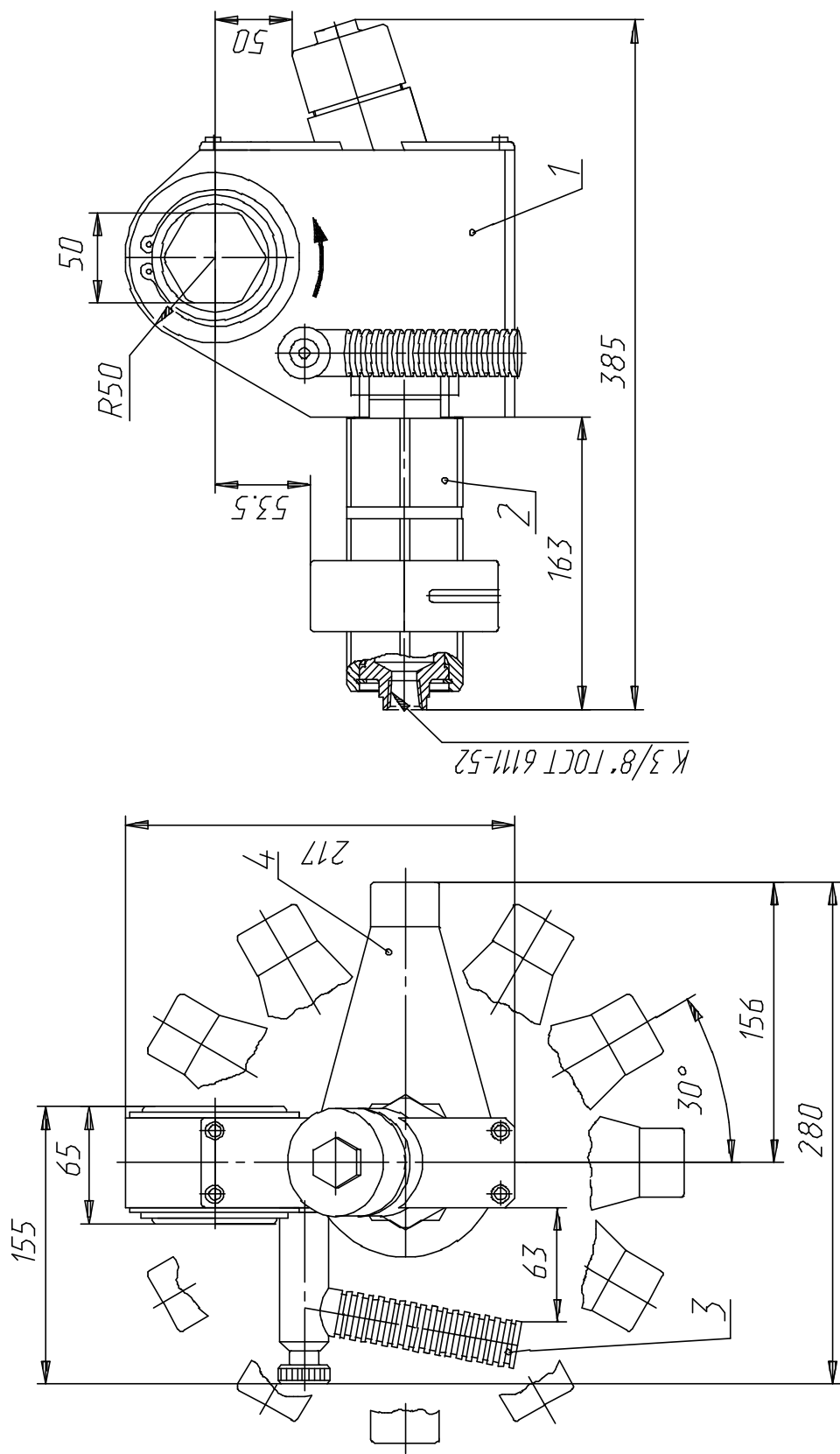
ТЕХНИЧЕСКАЯ ХАРАКТЕРИСТИКА

Наименование параметра	Величина параметра
1 Момент затяжки, Нм	4000
2 Максимальное давление, МПа	25
3 Угол поворота рычага при каждом цикле завинчивания, град.	30°
4 Размер шестигранного отверстия (под ключ), мм	50
5 Масса, кг	15

УСЛОВИЯ ЭКСПЛУАТАЦИИ

Рабочая жидкость	Минеральные масла вязкостью 20...500 мм ² /с (сСт)
Температура рабочей жидкости	От плюс 10°С до плюс 55°С
Температура окружающей среды	От минус 20°С до плюс 50°С
Положение при эксплуатации	Произвольное

КОНСТРУКЦИЯ И ГАБАРИТНЫЕ РАЗМЕРЫ



1 – корпус; 2 – гидроцилиндр; 3 – рукоятка; 4 – упор поворотный с фиксатором