

ОАО «ГСКТБ ГА»

Машина моечная мод. Н833

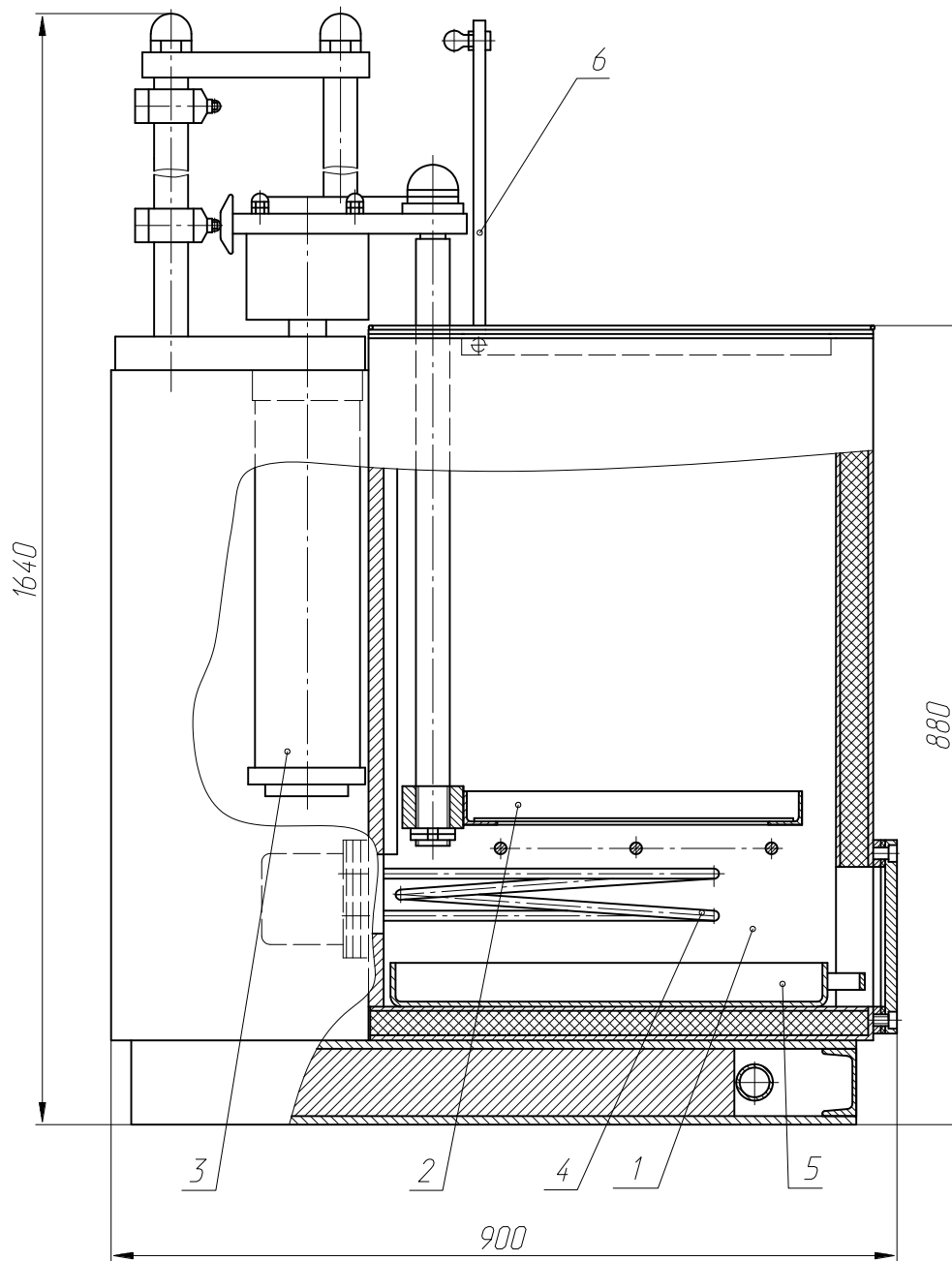
Машина моечная предназначена для промывки внутренних и наружных поверхностей деталей сложной конфигурации.

- пневмопривод
- электрический нагрев моющего раствора
- очистка деталей за счет возвратно-поступательного движения в вертикальной плоскости на решетчатой грузовой платформе в моющем растворе

ТЕХНИЧЕСКАЯ ХАРАКТЕРИСТИКА

Наименование параметра	Величина параметра
1 Ёмкость ванны, л	200
2 Минимальное давление пневмосети, МПа (кгс/см ²)	0,3 (3,0)
3 Максимальная мощность ТЭНов, кВт	10,5
4 Грузоподъёмность платформы, кг	200
5 Максимальный ход платформы, мм	350
6 Максимальное число двойных ходов в минуту, дв.ход/мин	40
7 Род тока питающей сети	Переменный
8 Напряжение, В	220
9 Размеры грузовой платформы, мм: – длина – ширина	500 400
10 Габаритные размеры моечной машины, мм, не более: – длина – ширина – высота	900 660 1640
11 Масса, кг	500

КОНСТРУКЦИЯ И ГАБАРИТНЫЕ РАЗМЕРЫ



- 1 – ванна; 2 – грузовая платформа; 3 – пневмоцилиндр;
4 – ТЭНы; 5 – поддон для сбора грязи; 6 – крышка.