

ОАО «ГСКТБ ГА»

## Установка моечная модели Н1.731

Объем моющего раствора  
300 л

Производительность насоса  
50 л/мин

Установка имеет:

- систему душирования;
- устройство продувочное для подачи сжатого воздуха в рабочую зону;
- поворотный стол для обработки деталей;
- светильники местного освещения;
- поддон для очистки бака при замене моющего раствора.

Установка моечная предназначена для промывки моечным раствором и продувки сжатым воздухом внутренних и наружных поверхностей деталей сложной конфигурации после механической обработки.

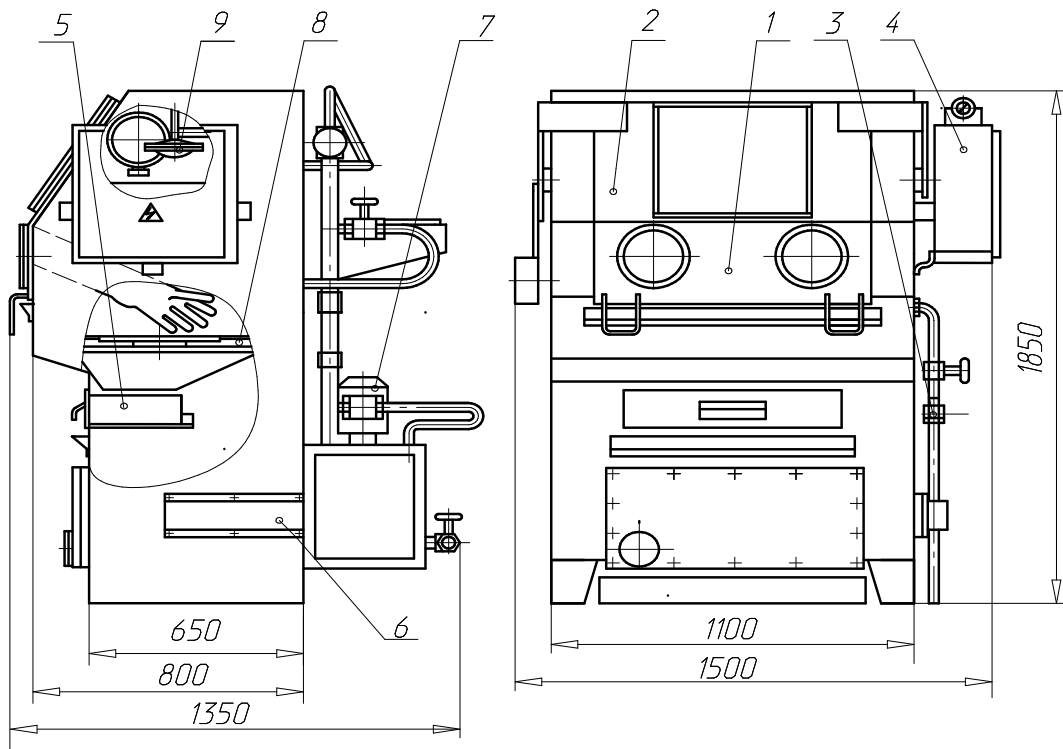
### ТЕХНИЧЕСКАЯ ХАРАКТЕРИСТИКА

Наименование параметра	Величина параметра
Номинальное давление насоса, МПа (кгс/см <sup>2</sup> )	0,25 (2,5)
Производительность насоса, л/мин	50
Номинальное давление пневмосети, МПа (кгс/см <sup>2</sup> )	0,4 (4,0)
Общая мощность ТЭНов, кВт	6х6,3
Объем моющего раствора, л	300
Габаритные размеры, мм	1500х1350х1850
Масса (без моющего раствора), кг, не более	300

### УСЛОВИЯ ЭКСПЛУАТАЦИИ

Рабочая жидкость	Моющий раствор
Температура рабочей жидкости	От плюс 45 до плюс 55°С
Температура окружающей среды	От плюс 15 до плюс 40°С

## КОНСТРУКЦИЯ И ГАБАРИТНЫЕ РАЗМЕРЫ



1 - камера моечная; 2 - экран; 3 - система подачи сжатого воздуха; 4 - электрошкаф; 5 - ящик-фильтр; 6 - узел ТЭНов; 7 - установка насосная; 8 - стол поворотный; 9 - система душирования.