

ОАО «ГСКТБ ГА»

Сматыватель кабелей навесной гидравлический Н1.694

Номинальное давление
16 МПа

Максимальный крутящий момент
600 Нм

Сматыватель кабелей навесной гидравлический представляет собой механизм, навешиваемый на трактор МТЗ-80 и приводимый в движение от гидросистемы трактора.

Предназначен для раскатки и сматывания кабелей и проводов на барабан, вращение которого осуществляется при помощи гидропривода.

Указанные работы выполняются при монтаже и замене линий электропередач.

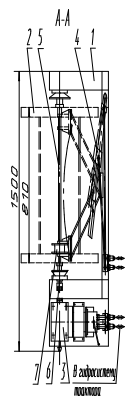
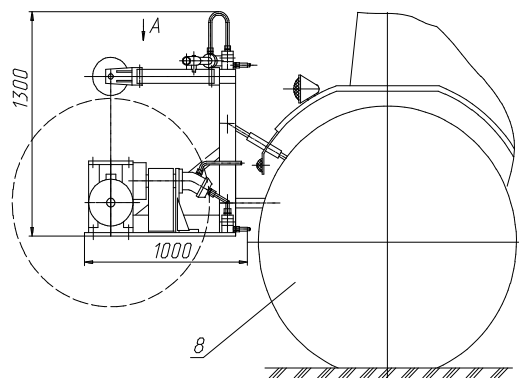
ТЕХНИЧЕСКАЯ ХАРАКТЕРИСТИКА

1 Диаметр барабана, мм	800...1220
2 Ширина барабана, мм	306...810
3 Скорость вращения барабана, об/мин, max	20
4 Скорость при раскатке и сматывании, км/ч	1.5
5 База - трактор «БЕЛАРУСЬ МТЗ-80»	
6 Габаритные размеры, мм	1500x1000x1300
7 Масса, кг	170

УСЛОВИЯ ЭКСПЛУАТАЦИИ

Рабочая жидкость	Масло из гидросистемы трактора МТЗ-80
Температура окружающей среды	От минус 10°С до плюс 40°С

КОНСТРУКЦИЯ И ГАБАРИТНЫЕ РАЗМЕРЫ



1 - рама; 2 - барабан; 3 - привод барабана с гидромотором; 4 - механизм укладки кабеля с гидроцилиндром; 5 - вал приводной; 6 - муфта кулачковая; 7 - ролик направляющий; 8 - трактор «БЕЛАРУСЬ МТЗ-80».