

ОАО «ГСКТБ ГА»

## Стенд для испытания гидроаппаратуры Г473

Номинальное давление стенда  
32 МПа (320 кгс/см<sup>2</sup>)

Вместимость гидробака  
180 дм<sup>3</sup> (180 л)

Стенд для испытания гидроаппаратуры предназначен для испытания на функционирование и для опрессовки гидроаппаратуры модульного, стыкового и трубного (резьбового) монтажа Ду 6, Ду 10, Ду 16 и Ду 20 (гидрораспределителей, предохранительных, редуционных и обратных гидроклапанов, гидрозамков и гидродросселей).

Испытываемые аппараты крепятся к базовому гидроблоку через сменные переходные плитки, которые входят в комплект поставки.

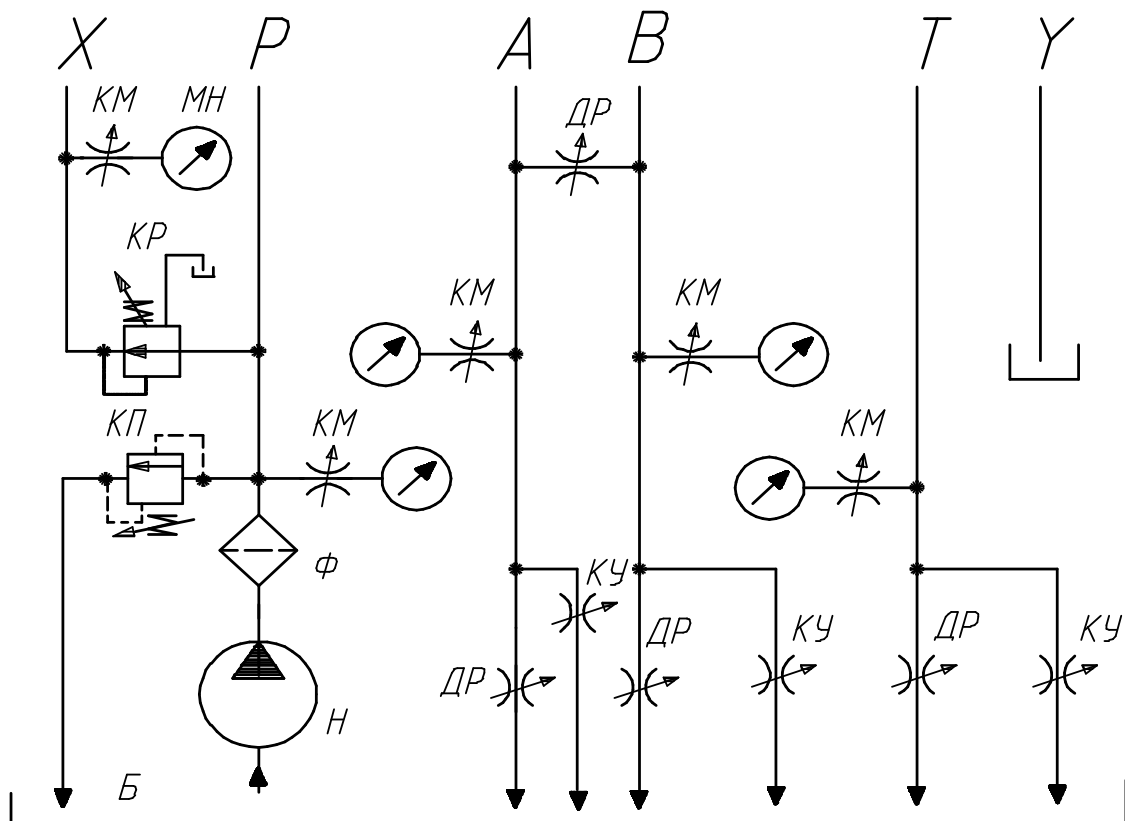
### ТЕХНИЧЕСКАЯ ХАРАКТЕРИСТИКА

1 Номинальная подача насоса 50НР16, л/мин	22
2 Электродвигатель АИР160S4, мощность, кВт число оборотов вала, об/мин	15 1500
3 Габаритные размеры, мм	1260x635x1330
4 Масса стенда (без масла), кг	350

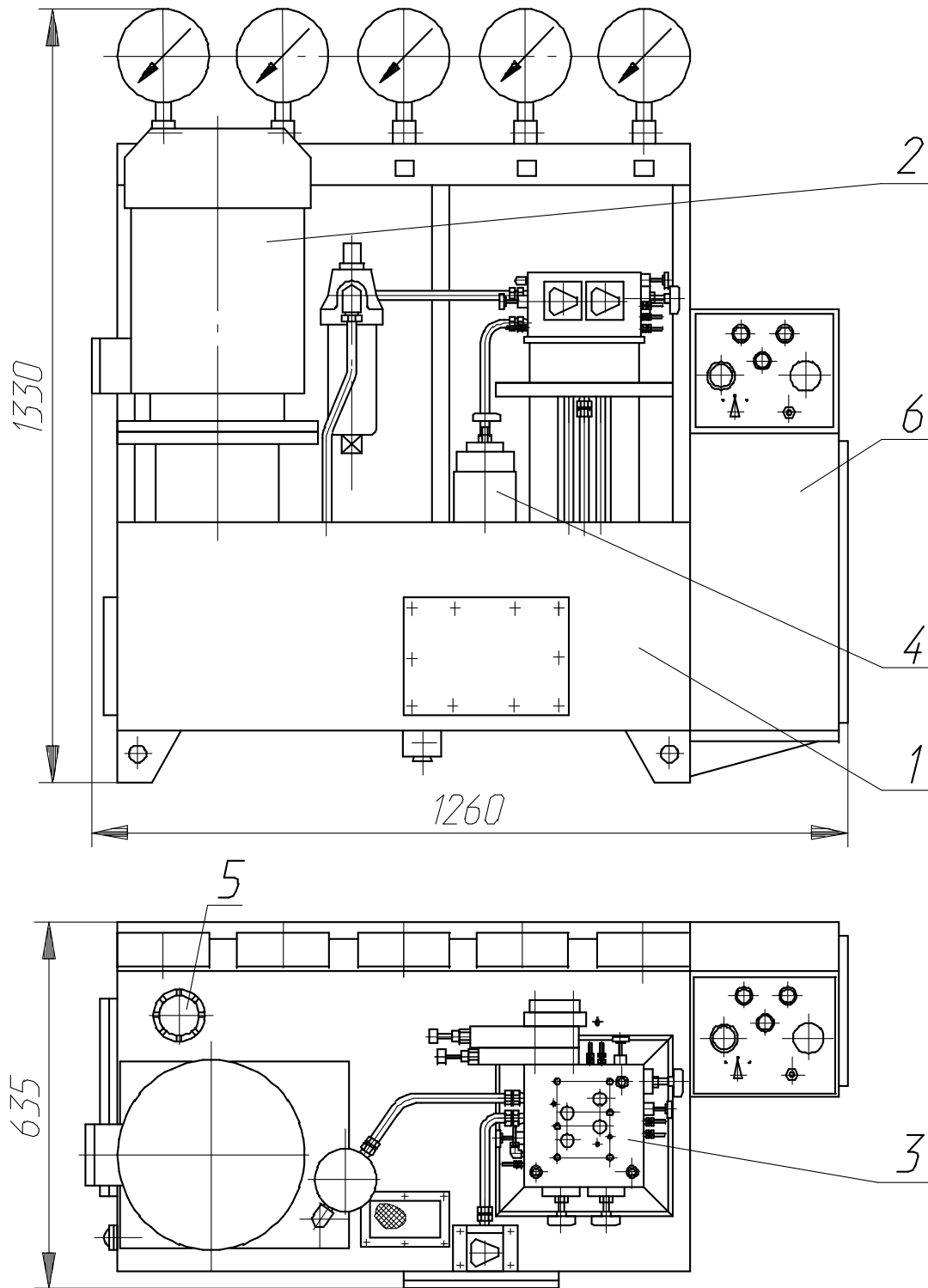
### УСЛОВИЯ ЭКСПЛУАТАЦИИ

Рабочая жидкость	Минеральные масла вязкостью 20...213 мм <sup>2</sup> /с (сСт)
Температура окружающей среды	От плюс 10 до плюс 40°С

### СХЕМА ГИДРАВЛИЧЕСКАЯ ПРИНЦИПИАЛЬНАЯ



## КОНСТРУКЦИЯ И ГАБАРИТНЫЕ РАЗМЕРЫ



- 1 - гидробак; 2 - установка насосная; 3 - базовый гидроблок;  
4 - гидродроссель; 5 - фильтр заливной; 6 - электрощит.