

ОАО «ГСКТБ ГА»

# Стенд для испытания грузозахватных приспособлений мод. Г406

Грузоподъемность стропов  
0,5 - 4,0 т

Номинальное давление  
10 МПа (100 кгс/см<sup>2</sup>)

Стенд предназначен для испытания грузозахватных приспособлений (стропов).

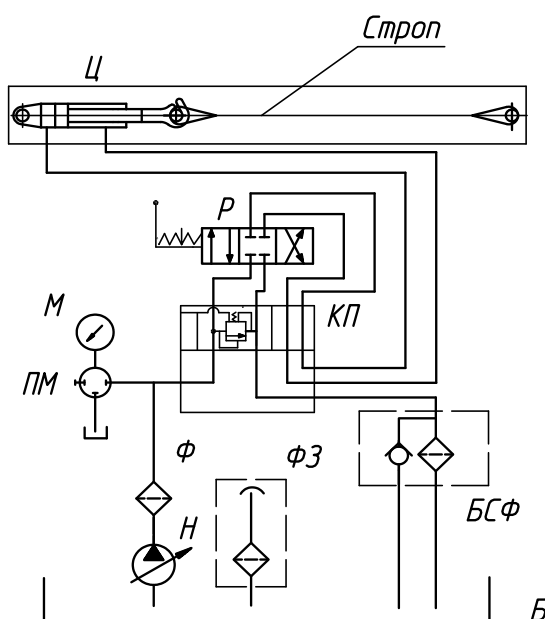
## ТЕХНИЧЕСКАЯ ХАРАКТЕРИСТИКА

Наименование параметра	Величина параметра
1 Грузоподъемность стропов, т	0,5 - 4,0
2 Длина испытываемых строп, м	до 6,0
3 Номинальное давление в гидросистеме, МПа	10
4 Номинальная вместимость гидробака, л	100
5 Усилие на штоке цилиндра, кгс	5500
6 Ход поршня, мм	500
7 Мощность электродвигателя, кВт	5,5
8 Габаритные размеры стенда, LxВxН, мм	4300x1700x1220
9 Масса, кг	750

## УСЛОВИЯ ЭКСПЛУАТАЦИИ

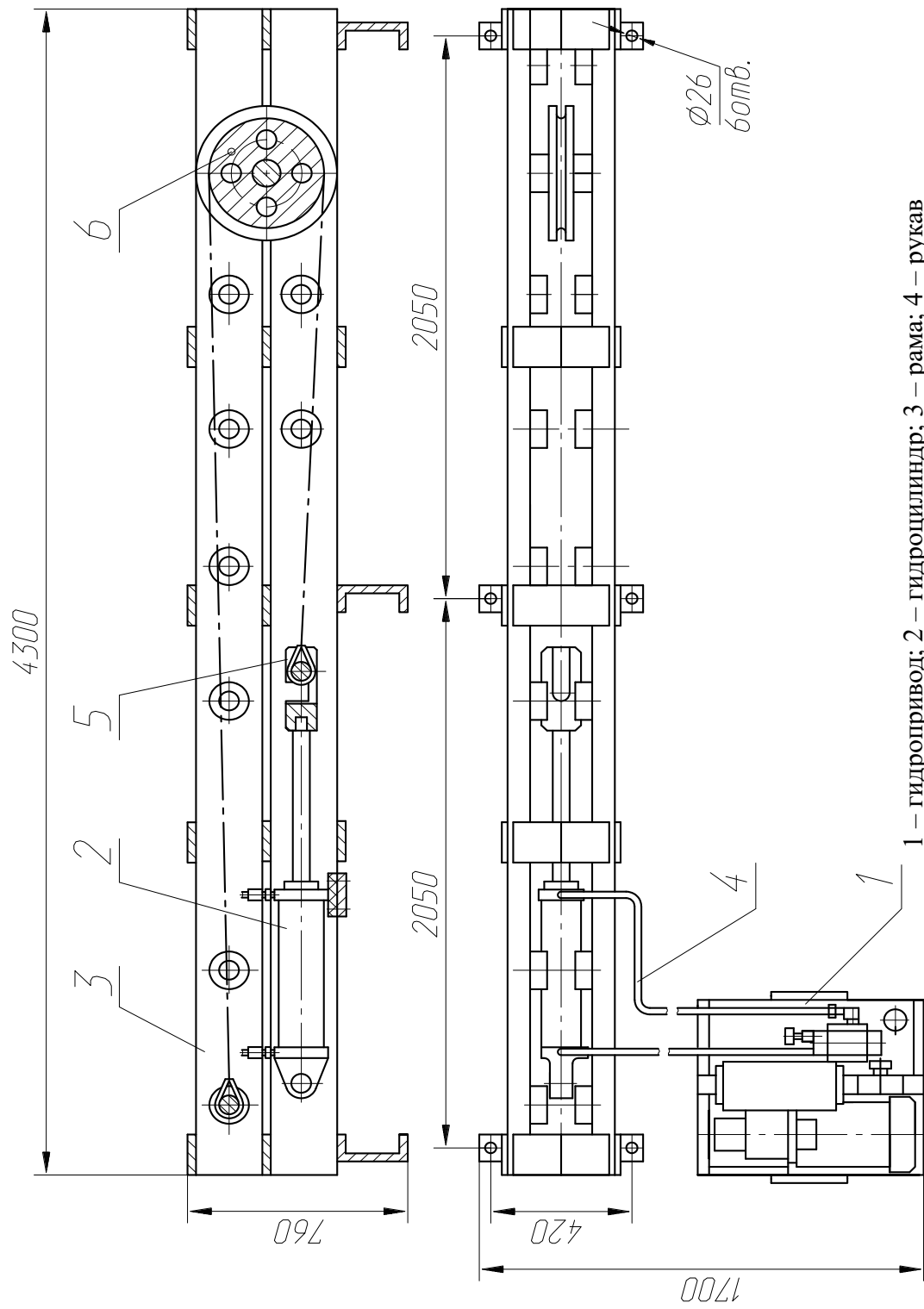
Рабочая жидкость	Минеральные масла вязкостью 17...200 мм <sup>2</sup> /с (сСт)
Температура рабочей жидкости	От плюс 10 до плюс 55°С
Температура окружающей среды	От плюс 15 до плюс 40°С

## СХЕМА ГИДРАВЛИЧЕСКАЯ ПРИНЦИПИАЛЬНАЯ



- Ц – гидроцилиндр
- Р – распределитель
- КП – клапан предохранительный
- М – манометр
- ПМ – переключатель манометра
- Ф – фильтр
- ФЗ – фильтр заливной
- БСФ – блок сливного фильтра
- Н – насос

# КОНСТРУКЦИЯ И ГАБАРИТНЫЕ РАЗМЕРЫ



1 – гидропривод; 2 – гидроцилиндр; 3 – рама; 4 – рукав  
Высокого давления; 5 - крюк; 6 – блок.