 ОАО «ГСКТБ ГА»	Стенд для испытания элеваторов Г504	
	Максимальное давление масла 30,6 МПа (306 кгс/см²)	Вместимость гидробака 110 л

Стенд для испытания элеваторов предназначен для испытаний на прочность после ремонта корпусных элеваторов типа КМ для бурильных и обсадных труб, используемых в нефтедобывающей промышленности.

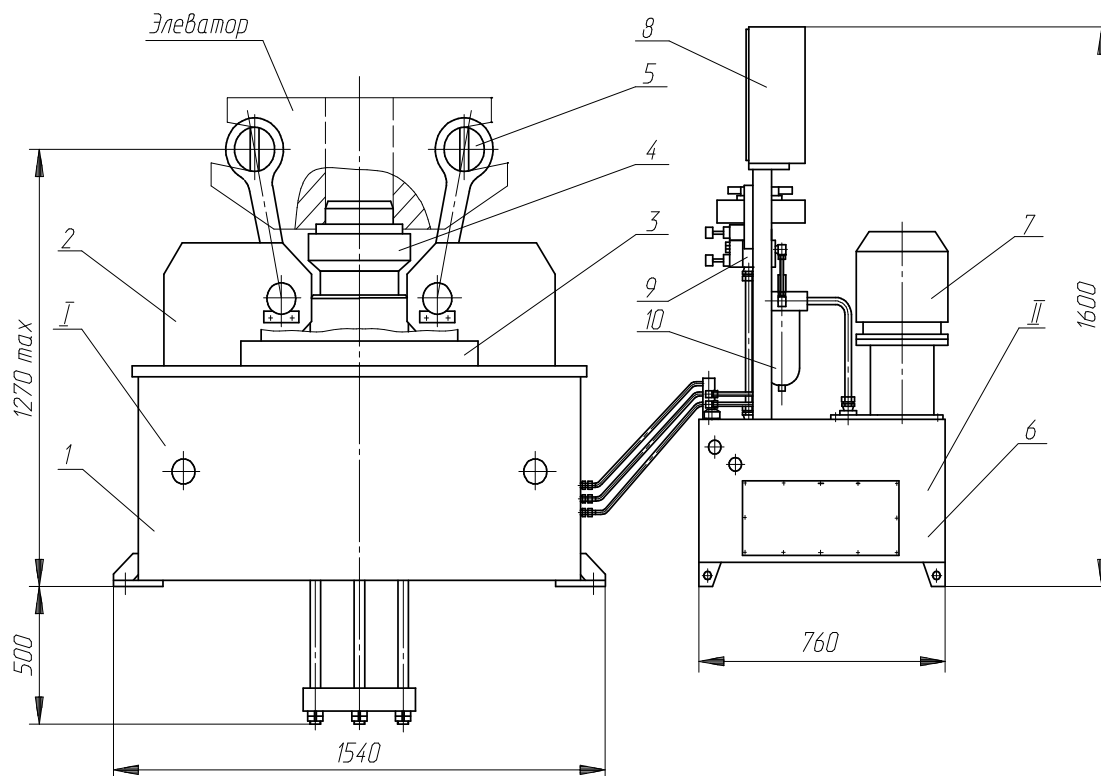
ТЕХНИЧЕСКАЯ ХАРАКТЕРИСТИКА

1 Усилие на штоке гидроцилиндра при максимальном давлении, кг	400000
2 Диаметр гидроцилиндра, мм	270
3 Ход поршня, мм	100
4 Насос: - номинальное давление, МПа - расход, л/мин	НАП 28-32 32 8
5 Габаритные размеры, мм	1540x860x1270
6 Масса стенда, кг	3000

УСЛОВИЯ ЭКСПЛУАТАЦИИ

Рабочая жидкость	Минеральные масла вязкостью 20...200 мм ² /с (сСт)
Температура окружающей среды	От плюс 10 до плюс 55°С

КОНСТРУКЦИЯ И ГАБАРИТНЫЕ РАЗМЕРЫ



I - силовой механизм: 1 - станина; 2 - скоба; 3 - гидроцилиндр; 4 - наладка; 5 - палец;
II - гидростанция: 6 - гидробак; 7 - установка насосная; 8 - электрокоробка; 9 - гидроблок; 10 - фильтр.