



ОАО «ГСКТБ ГА»

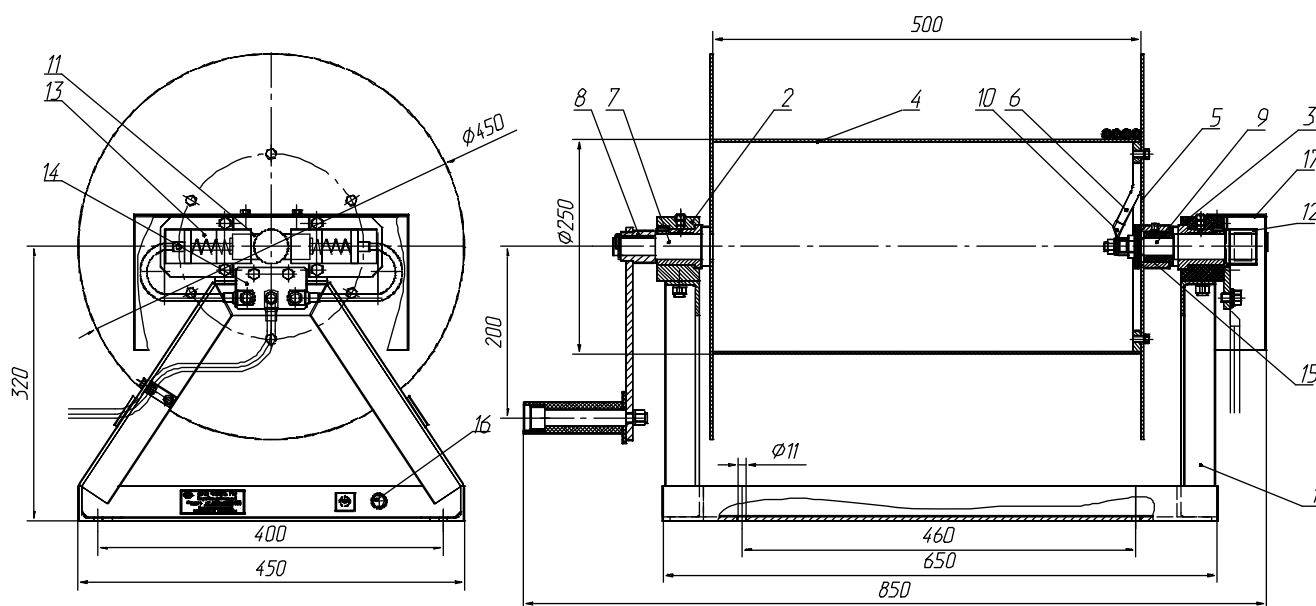
БАРАБАН КАБЕЛЬНЫЙ Н1.869.У45

Предназначен для ввода на пониженном напряжении локомотивов в здание для ремонта.

ТЕХНИЧЕСКИЕ ХАРАКТЕРИСТИКИ

Наименование параметра	Величина параметра
Длина наматываемого кабеля, м, не более	70
Усилие на рукоятке, кг, не более	5
Род тока питающей сети: - напряжение, В; - частота, Гц	Переменный 230±23 50±0,5
Кабель одножильный силовой КГ (КРПТ) 1х35 токовая нагрузка, А, не более	298
Щетка для электрических машин МГ4 25х32х40, шт.	2
Номинальная плотность тока щетки, А/см ²	24
Габаритные размеры, мм: - длина; - ширина; - высота	850 450 545
Масса, кг, не более	80

ОБЩИЙ ВИД БАРАБАНА Н1.869.У45



1 – рама; 2, 3 – корпуса; 4 – барабан; 5 – обод; 6 – силовой кабель; 7 – левая ось; 8 – рукоятка; 9 – правая токопроводящая ось; 10 – наконечник; 11 – щетка; 12 – медная втулка; 13 – щеткодержатель; 14 – пластина; 15 – текстолитовая втулка; 16 – зажим заземления; 17 – защитный кожух.