



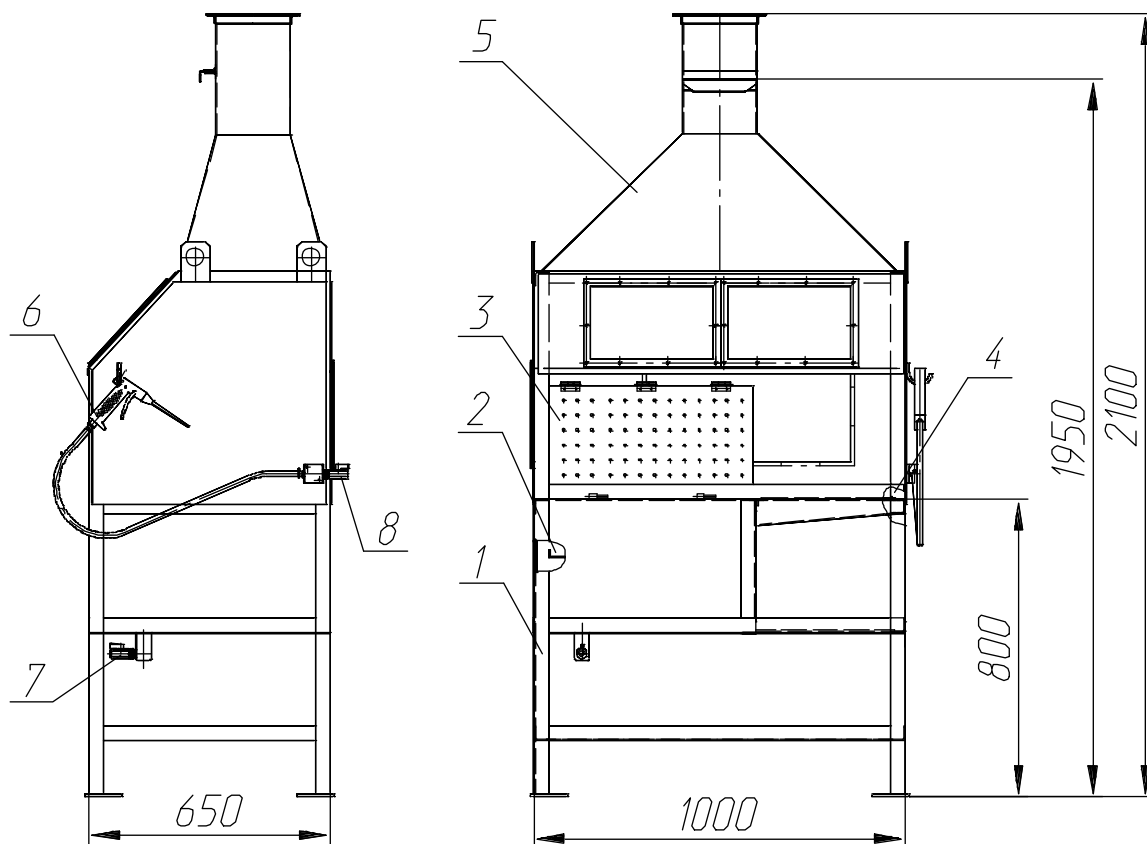
ОАО «ГСКТБ ГА»

ВАННА ДЛЯ МОЙКИ ДЕТАЛЕЙ Н1.870.К5

Предназначена для промывки мелких деталей керосином и обдувки сжатым воздухом деталей после промывки, а также для естественной сушки деталей после промывки, подсоединяется к магистрали сжатого воздуха.

ТЕХНИЧЕСКИЕ ХАРАКТЕРИСТИКИ

Наименование параметра	Величина параметра
Рабочая жидкость	керосин
Объем рабочей жидкости, л	115
Давление сжатого воздуха, МПа	0,3-0,4
Габаритные размеры, мм:	
- длина;	1000
- ширина;	650
- высота	2100
Масса ванны, кг, не более	100



1 – каркас; 2,3,4 – крышки; 5 – зонт; 6 – продувочный пистолет; 7 – кран шаровый слива рабочей жидкости; 8 – кран шаровый подвода сжатого воздуха.