



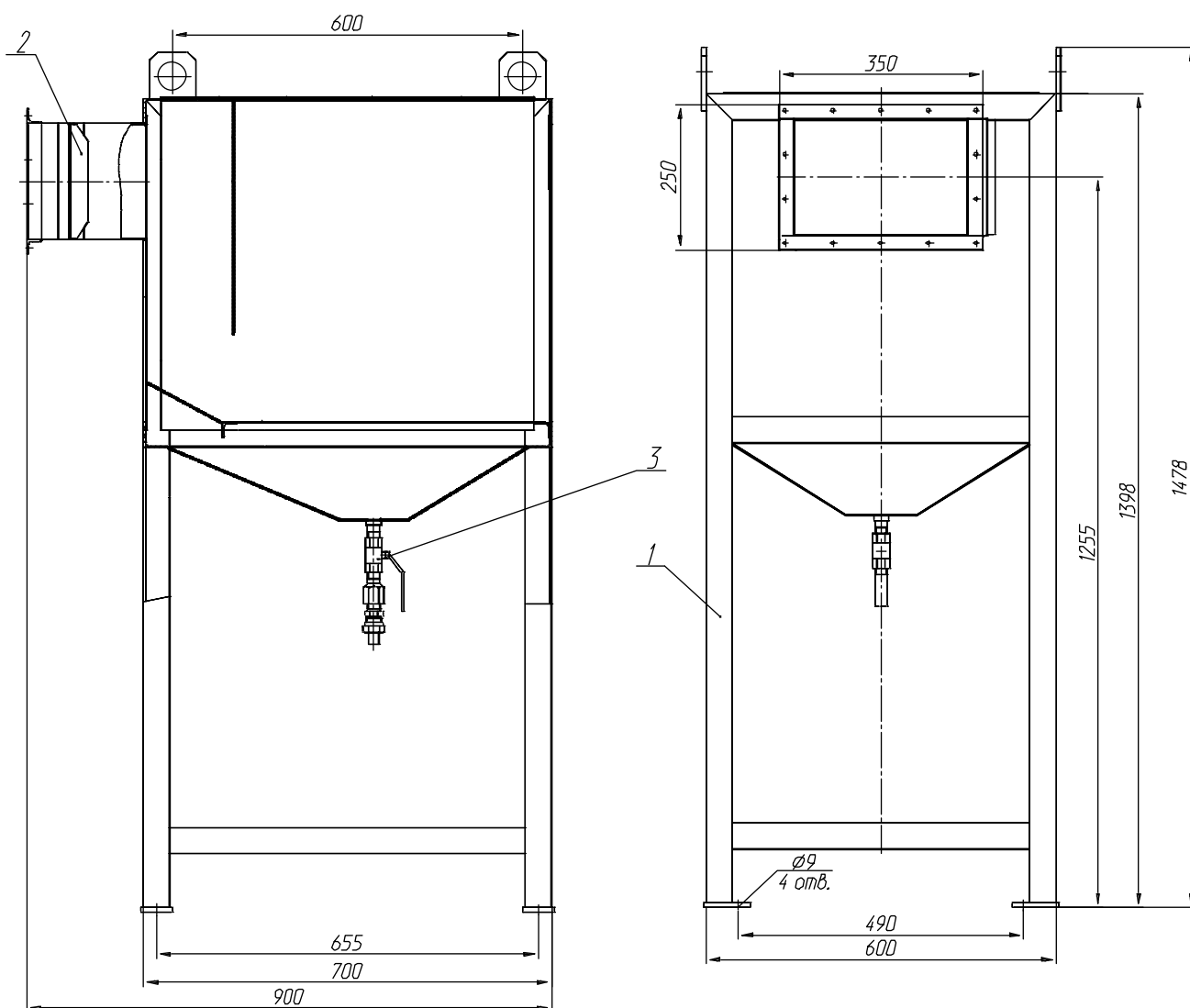
ОАО «ГСКТБ ГА»

# КАМЕРА ДЛЯ ОБДУВКИ ДЕТАЛЕЙ Н1.872.К20

Предназначена для обдувки деталей воздухом после промывки.

## ТЕХНИЧЕСКИЕ ХАРАКТЕРИСТИКИ

Наименование параметра	Величина параметра
Габаритные размеры, LxVxH, мм, не более	900x600x1480
Масса, кг, не более	80



1 – каркас; 2 – заслонка; 3 – кран шаровый.