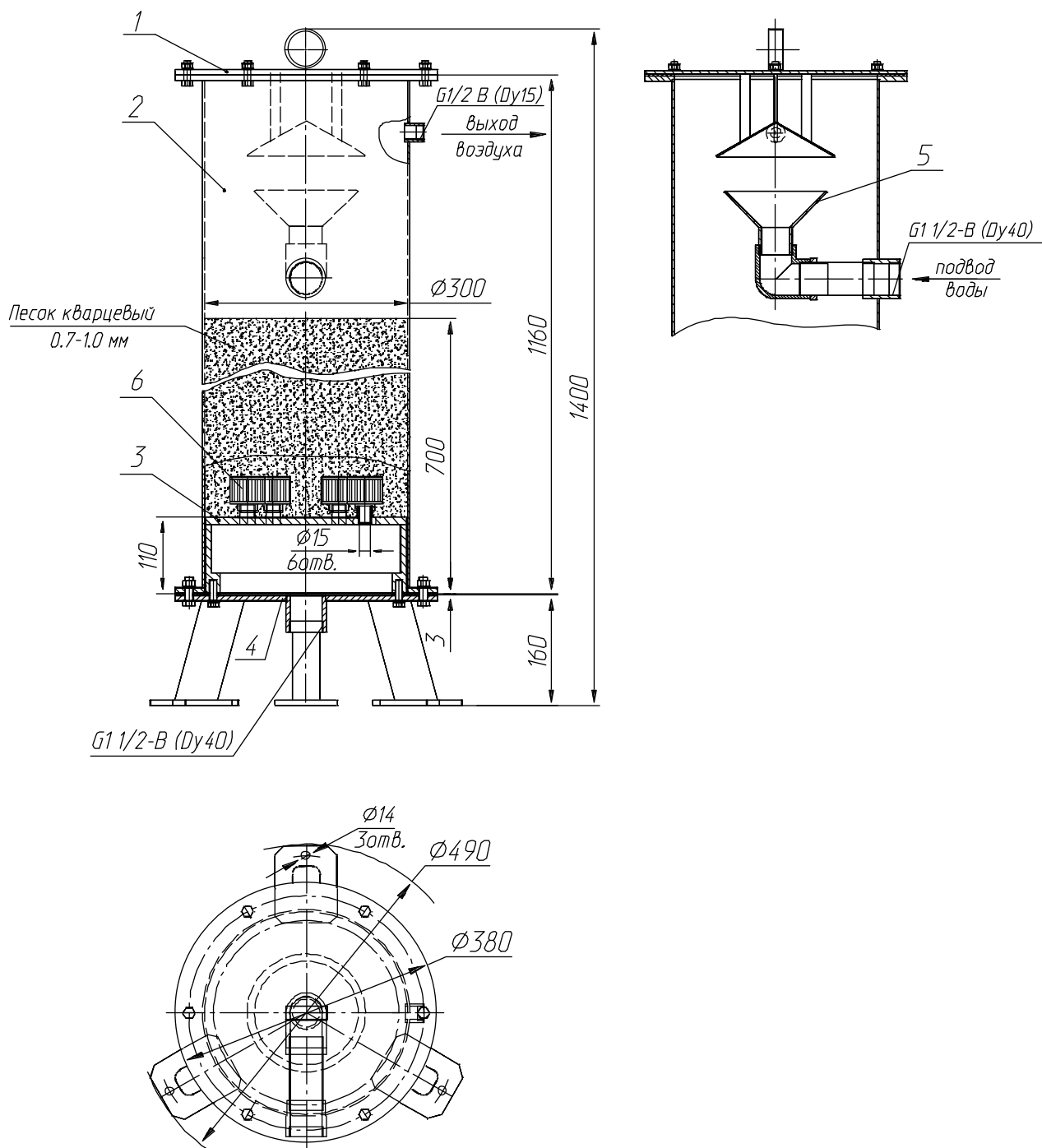




ОАО «ГСКТБ ГА»

ФИЛЬТР ДЛЯ ВОДЫ Н1.890.Р11

Предназначен для очистки воды в технологическом процессе приготовления охлаждающей воды, подающейся на экипировку тепловозов.



1 – крышка; 2 – каркас; 3 – емкость; 4 – основание; 5 – раструб; 6 – дренажные колпачки