



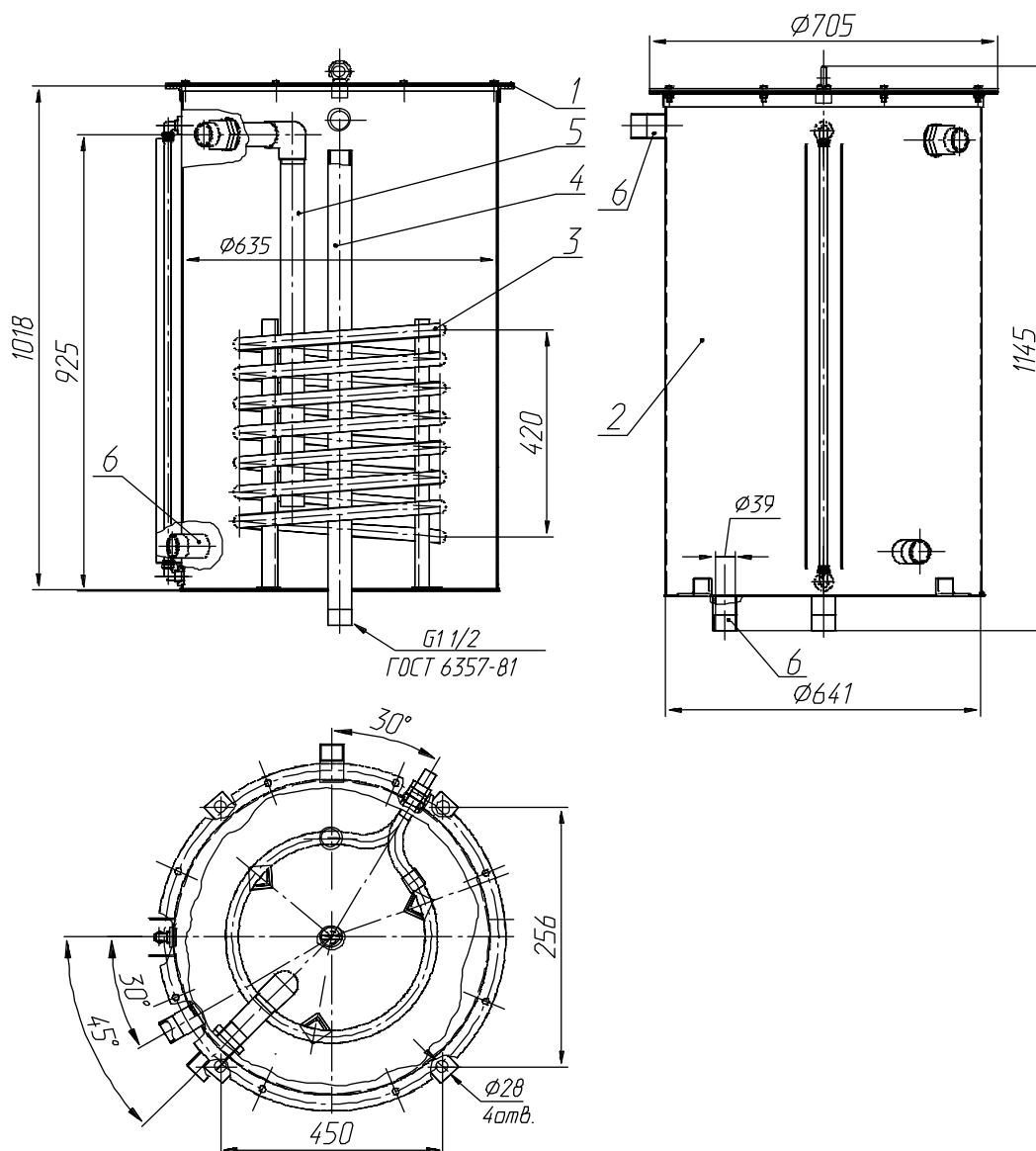
ОАО «ГСКТБ ГА»

БАК ДЛЯ МАСЛА Н1.895.Е28

Предназначен для хранения, подогрева масла перед заливкой потребителю.

ТЕХНИЧЕСКИЕ ХАРАКТЕРИСТИКИ

Наименование параметра	Величина параметра
Емкость, л	250
Температура подогрева, С°	80–90
Давление пара, кгс/см ²	5
Габаритные размеры, LxVxH, мм	750x750x1150
Масса (без масла), кг, не более	96



1 – крышка; 2 – корпус бака; 3 – змеевик; 4 – труба переливная; 5 – труба заливная; 6 – патрубки