

 <b>ОАО «ГСКТБ ГА»</b>	<h2 style="margin: 0;">Гидроклапаны обратные стыкового монтажа типа КО</h2>		
	<b>Условный проход</b> <b>20, 32 мм</b>	<b>Максимальный расход</b> <b>160, 350 л/мин</b>	<b>Номинальное давление</b> <b>32 МПа (320 кгс/см<sup>2</sup>)</b>

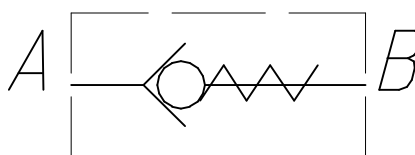
Предназначены для запираания потока в одном направлении и свободного пропускания в обратном направлении.

Область применения - гидроприводы прессов, станков, литейных и литевых машин, мобильной техники и другого гидрофицированного оборудования.

### ОСНОВНЫЕ ТЕХНИЧЕСКИЕ ПАРАМЕТРЫ И ХАРАКТЕРИСТИКИ

Наименование параметра	Условный проход, мм	
	20	32
1 Давление на входе, МПа (кгс/см <sup>2</sup> ):		
- номинальное;	32 (320)	
- максимальное	35 (350)	
2 Давление открывания, МПа (кгс/см <sup>2</sup> )	0,15 (1,5)	
3 Расход рабочей жидкости, л/мин:		
- номинальный;	125	320
- максимальный	160	350

### УСЛОВНЫЕ ГРАФИЧЕСКИЕ ОБОЗНАЧЕНИЯ



### СОСТАВ, УСТРОЙСТВО И РАБОТА ГИДРОКЛАПАНОВ

Гидроклапаны обратные стыкового монтажа типа КО состоят из корпуса, в котором выполнены гидролинии подвода рабочей жидкости А и отвода рабочей жидкости В. Между гидролиниями А и В установлен запорный элемент.

Гидроклапаны устанавливаются стыковой поверхностью на монтажную плиту и уплотняются резиновыми кольцами круглого сечения, входящими в комплект поставки аппарата.

### СТРУКТУРА УСЛОВНОГО ОБОЗНАЧЕНИЯ

КО-		32		С		
-----	--	----	--	---	--	--

Тип аппарата -  
гидроклапан обратный

Категория размещения по  
ГОСТ 15150

Условный проход, мм

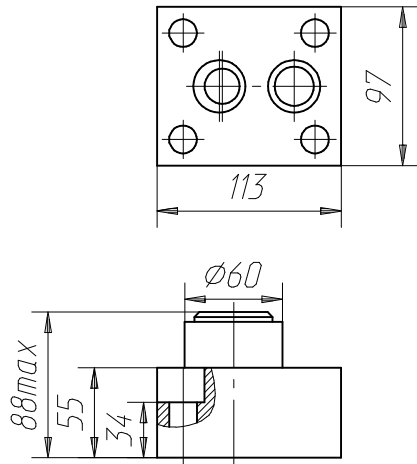
Климатическое исполнение по ГОСТ 15150:  
УХЛ - для районов с умеренным и холодным климатом;  
О - для стран с тропическим климатом

Номинальное давление на входе  
32 МПа (320 кгс/см<sup>2</sup>)

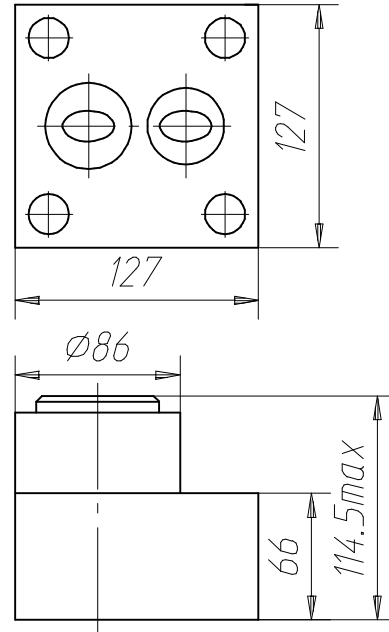
Способ монтажа - стыковый

## ГАБАРИТНЫЕ РАЗМЕРЫ ОБРАТНЫХ ГИДРОКЛАПАНОВ ТИПА КО

Ду 20 мм

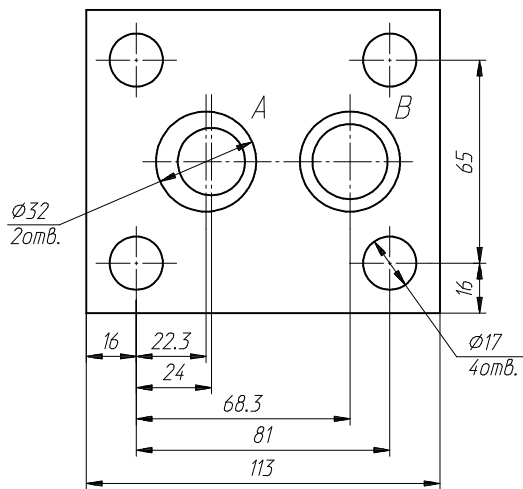


Ду 32 мм



## ПРИСОЕДИНИТЕЛЬНЫЕ РАЗМЕРЫ ГИДРОКЛАПАНОВ ТИПА КО

Ду 20 мм



Ду 32 мм

