

ОАО «ГСКТБ ГА»

Клапаны гидроуправляемые типа МКГВ вставного монтажа

Условный проход
40, 50, 63, 80, 100,
125, 160 мм

Максимальный расход
1500, 2500, 3200, 5000, 8000,
12000, 18000 л/мин

Номинальное давление
32 МПа (320 кгс/см²)

Предназначены для герметичного запираания или пропускания потока рабочей жидкости в соответствии с управляющим гидравлическим или электрическим сигналом.

Область применения - гидроприводы станков, прессов, литейных и литевевых машин и другого гидрофицированного оборудования.

ОСНОВНЫЕ ТЕХНИЧЕСКИЕ ПАРАМЕТРЫ И ХАРАКТЕРИСТИКИ

Таблица 1

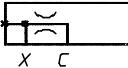
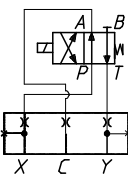
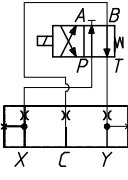
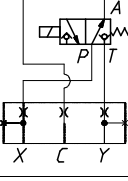
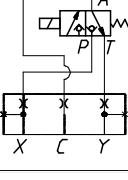
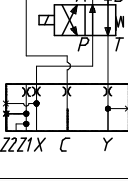
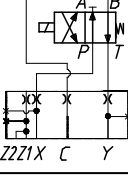
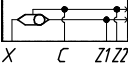
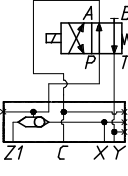
Наименование параметра	Величина параметра для условного прохода, мм						
	40	50	63	80	100	125	160
1 Давление на входе, МПа (кгс/см ²): - номинальное; - максимальное	32(320) 35(350)						
2 Максимально допустимое давление на выходе, МПа (кгс/см ²): - для исполнений с гидравлическим управлением; - для исполнений с электрогидравлическим управлением; - для исполнений с электрогидравлическим управлением и герметичным гидропилотом	35(350) 6(60) 35(350)						
3 Расход рабочей жидкости, л/мин: - для исполнений с дросселирующей цапфой: - номинальный; - максимальный; - для остальных исполнений: - номинальный; - максимальный	500 1250	720 2500	1000 3000	1600 4000	2500 7000	4000 10000	5000 15000
4 Внутренняя герметичность (максимальные внутренние утечки) в сопряжении "клапан-седло", см ³ /мин	0,5	1	1	1,5	2	3	5
5 Соотношение площадей для исполнений с гидрозамком в линии управления	36:1						

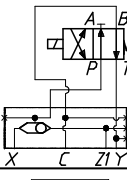
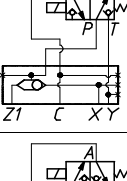
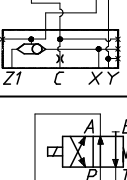
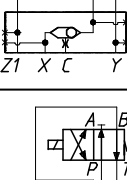
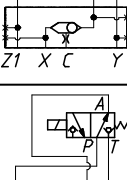
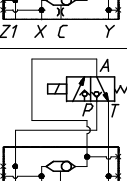
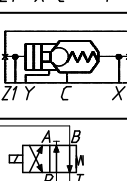
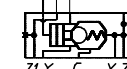
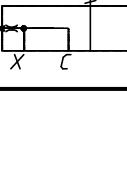

УСЛОВНЫЕ ГРАФИЧЕСКИЕ ОБОЗНАЧЕНИЯ (ГИДРОСХЕМЫ) ЗАТВОРОВ

ТАБЛИЦА 2

Модель	Гидросхема	Модель	Гидросхема
МКГВ-*/3Ф1		МКГВ-*/3ФА2	
МКГВ-*/3Ф2		МКГВ-*/3ФБ1	
МКГВ-*/3ФА1		МКГВ-*/3ФЦ2	

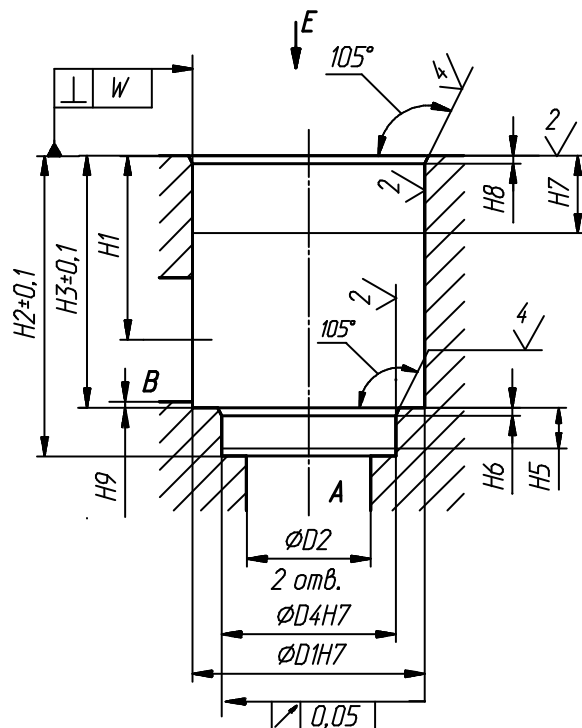
УСЛОВНЫЕ ГРАФИЧЕСКИЕ ОБОЗНАЧЕНИЯ (ГИДРОСХЕМЫ) ФЛАНЦЕВ
ТАБЛИЦА 3

Модель	Гидросхема
МКГВ-*/3Ф	
МКГВ-*/3Ф**Э	
МКГВ-*/3Ф**Э1	
МКГВ-*/3Ф**Н	
МКГВ-*/3Ф**Н1	
МКГВ-*/3Ф**ЭД	
МКГВ-*/3Ф**ЭД1	
МКГВ-*/3Ф**И	
МКГВ-*/3Ф**ЭИ	

Модель	Гидросхема
МКГВ-*/3Ф**ЭИ1	
МКГВ-*/3Ф**НИ	
МКГВ-*/3Ф**НИ1	
МКГВ-*/3Ф**ЭИО	
МКГВ-*/3Ф**ЭИО1	
МКГВ-*/3Ф**НИО	
МКГВ-*/3Ф**НИО1	
МКГВ-*/3Ф**ГЗ	
МКГВ-*/3Ф**ЭГЗ	
МКГВ-*/3Ф**О	

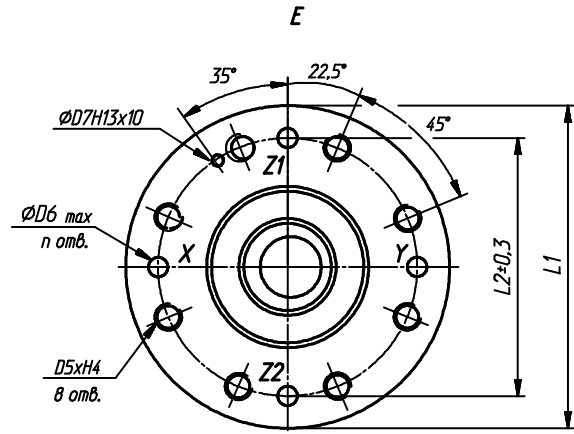
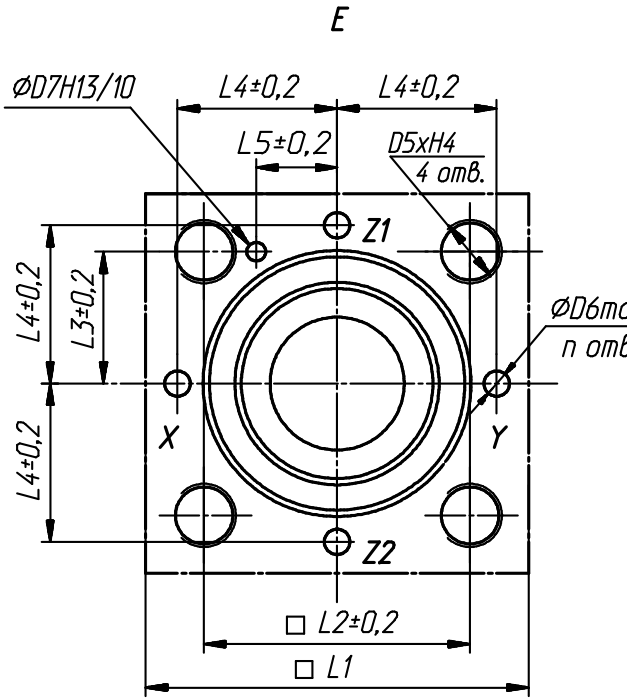
РАЗМЕРЫ МОНТАЖНОГО ГНЕЗДА ПО ГОСТ 27790 (DIN 24342)

Ду	40	50	63	80	100	125	160
D1	75	90	120	145	180	225	300
D2	40	50	63	80	100	150max	200max
D3	40	50	63	80	100	125	200
D4	55	68	90	110	135	200	270
D5	M20	M20	M30	M24	M30	-	-
D6	10	10	12	16	20	-	-
D7	6	8	8	10	10	-	-
H1	64	72	95	130	155	192	268
H2	105	122	155	205	245	300±0,15	425±0,15
H3	87	100	130	175±0,2	210±0,2	257±0,5	370±0,5
H4	45	45	65	50	63	-	-
H5	15	17	20	25	29	31	45
H6	3	4	4	5	5	7±0,5	8±0,5
H7	30	35	40	40	50	40	50
H8	3	4	4	5	5	5,5 ^{+0,2}	5,5 ^{+0,2}
H9	2,5	2,5	3	4,5	4,5	2	2
L1	125	140	180	250	300	-	-
L2	85	100	125	200	245	-	-
L3	42,5	50	62,5	-	-	-	-
L4	50	58	75	-	-	-	-
L5	23	30	38	-	-	-	-
W	0,1	0,1	0,2	0,2	0,2	0,2	0,2



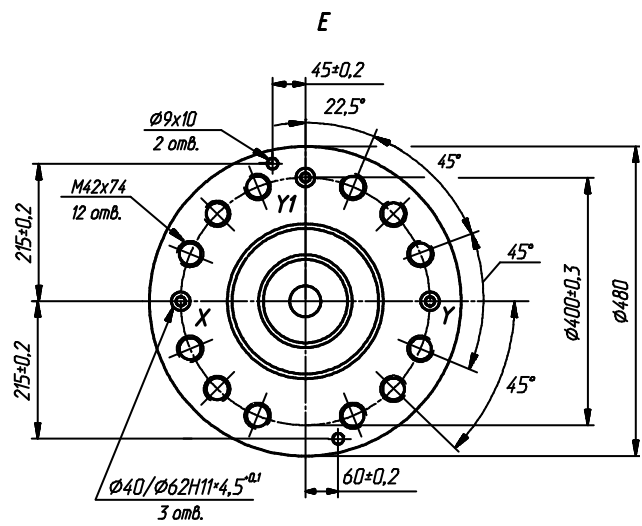
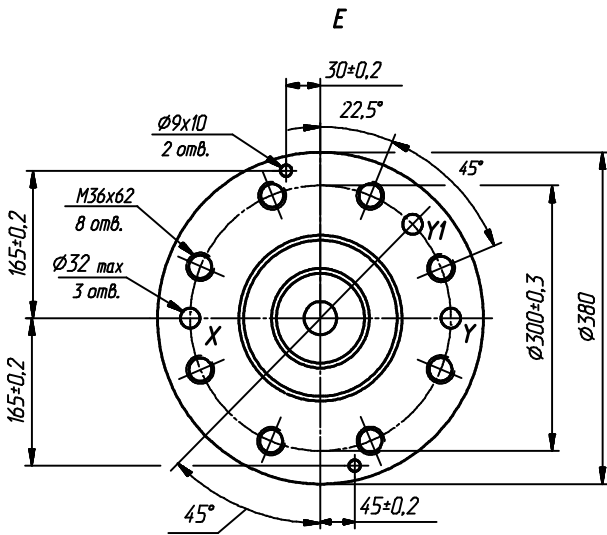
Ду 40, 50, 63

Ду 80, 100



Ду 125

Ду 160



СТРУКТУРА УСЛОВНОГО ОБОЗНАЧЕНИЯ

	МКГВ	/3	Ф								
<div style="border: 1px solid black; padding: 2px; margin-bottom: 5px;">Тип аппарата - клапан гидроуправляемый</div> <div style="border: 1px solid black; padding: 2px; margin-bottom: 5px;">Условный проход, мм</div> <div style="border: 1px solid black; padding: 2px; margin-bottom: 5px;">Номинальное давление на входе 32 МПа (320 кгс/см²)</div> <div style="border: 1px solid black; padding: 2px; margin-bottom: 5px;">Способ монтажа - вставной</div> <div style="border: 1px solid black; padding: 2px; margin-bottom: 5px;"> Исполнения по виду запорного элемента: без индекса - без дросселирующей цапфы; Ц - с дросселирующей цапфой; А - с демпфером и подводом управляющего потока с торца запорного элемента; Б - с демпфером и подводом управляющего потока сбоку запорного элемента </div> <div style="border: 1px solid black; padding: 2px; margin-bottom: 5px;"> Исполнения по соотношению надклапанной и подклапанной площадей: 1 - 1,05:1^{*1}; 2 - 1,6:1; 3 - 2:1 </div> <div style="border: 1px solid black; padding: 2px; margin-bottom: 5px;"> Исполнения по конструктивно-функциональным признакам - см. табл. 3 </div> <div style="border: 1px solid black; padding: 2px; margin-bottom: 5px;"> Исполнения по регулированию времени срабатывания: без индекса - без регулирования; М - с возможностью регулирования^{*2} </div> <div style="border: 1px solid black; padding: 2px;"> Исполнения по давлению открытия: 1 - 0,05 МПа (0,5 кгс/см²); 2 - 0,15 МПа (1,5 кгс/см²); 3 - 0,30 МПа (3,0 кгс/см²) </div>										<div style="border: 1px solid black; padding: 2px; margin-bottom: 5px;">Категория размещения по ГОСТ 15150</div> <div style="border: 1px solid black; padding: 2px; margin-bottom: 5px;"> Климатическое исполнение по ГОСТ 15150: УХЛ - для районов с умеренным и холодным климатом; О - для стран с тропическим климатом </div> <div style="border: 1px solid black; padding: 2px; margin-bottom: 5px;">Управляющее напряжение^{*2}</div> <div style="border: 1px solid black; padding: 2px; margin-bottom: 5px;"> Вид управляющего сигнала^{*2}: Г - постоянный ток; В - переменный ток </div> <div style="border: 1px solid black; padding: 2px; margin-bottom: 5px;"> Исполнения по исходному положению запорного элемента^{*2}: без индекса - нормально закрытый; 1 - нормально открытый </div> <div style="border: 1px solid black; padding: 2px;"> Исполнения по виду регулировочного устройства (для исполнений с ограничением хода): В - с регулировочным винтом с головкой под ключ; Р - с рукояткой; П - с защитным колпачком и возможностью опломбирования </div>	

Примечания:

^{*1}1. Для исполнений по виду запорного элемента Ц и Б исполнения по соотношению надклапанной и подклапанной площадей 1,05:1 не применяются.

^{*2}2. Только для исполнений с электрогидравлическим управлением.

3. По заказу поставляются аппараты со световой индикацией срабатывания электромагнита. При этом в условном обозначении после обозначения вида управляющего сигнала указывается буква И.

Пример условного обозначения клапана гидроуправляемого с условным проходом 50 мм, вставного монтажа, без дросселирующей цапфы, с соотношением площадей надклапанной и подклапанной полостей 1,05:1, с дистанционным гидравлическим управлением, с давлением открытия 0,05 МПа (0,5 кгс/см²), без регулирования времени срабатывания для районов с умеренным и холодным климатом, категории размещения 4 по ГОСТ 15150:

МКГВ-50/3Ф1.1УХЛ4

СОСТАВ, УСТРОЙСТВО И РАБОТА ГИДРОУПРАВЛЯЕМЫХ КЛАПАНОВ

Гидроуправляемые клапаны состоят из затвора и фланца. Затвор включает в себя клапан, взаимодействующий с гильзой, размещенной в переходной втулке. Во фланце расположен управляющий каскад, определяющий положение затвора в зависимости от управляющего гидравлического или электрического сигнала и каналы подвода и отвода давления управления X, Y, Z1 и Z2 в зависимости от гидросхемы аппарата.

Исполнение затвора и гидросхема фланца определяют функциональное назначение аппарата. Дифференциальные затворы (с соотношением площадей 1,6:1 и 2:1) позволяют осуществлять управление положением основного клапана от потока рабочей жидкости, подаваемого как с торца, так и сбоку клапана. В частности, при разгрузке надклапанной полости такой затвор открывается при подаче рабочей жидкости в любом направлении. Применение затворов с дросселирующей цапфой позволяет избежать гидроударов при открытии или закрытии основного клапана. Аппарат с регулированием хода и затвором с дросселирующей цапфой может использоваться как дроссель, без дросселирующей цапфы - преимущественно, как вентиль. При подключении управляющего предохранительного клапана к надклапанной полости аппаратов с затвором исполнения А может быть реализована функция дистанционного управления давлением на входе клапана (в гидролинии А).

Для регулирования времени переключения клапана и демпфирования гидроударов может использоваться функция регулирования времени срабатывания.