 <b>ОАО «ГСКТБ ГА»</b>	<b>Гидроклапаны предохранительные          типа КП *.5К</b>	
	<b>Условный проход          16, 20 мм</b>	<b>Номинальное давление          5 МПа</b>

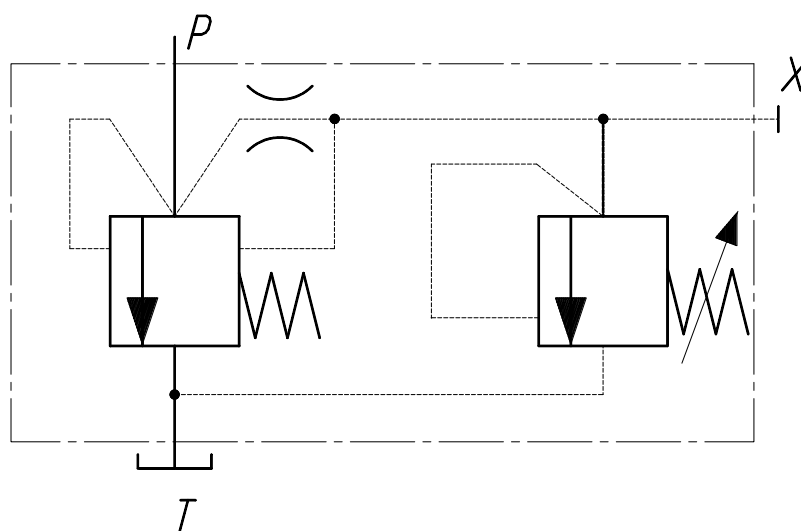
Предназначены для поддержания установленного давления, предохранения от превышения давления и разгрузки гидросистемы.

Область применения – гидроприводы прессов, станков, литейных и литевых машин, мобильной техники и другого гидрофицированного оборудования.

### ОСНОВНЫЕ ТЕХНИЧЕСКИЕ ПАРАМЕТРЫ И ХАРАКТЕРИСТИКИ

Обозначение	Условный проход, мм	Давление настройки, МПа		Расход, л/мин	
		Номинальное	Максимальное	Номинальный	Максимальный
КП 16.5К	16	5,0	6,0	40	50
КП 20.5К	20			63	80

### УСЛОВНОЕ ГРАФИЧЕСКОЕ ОБОЗНАЧЕНИЕ

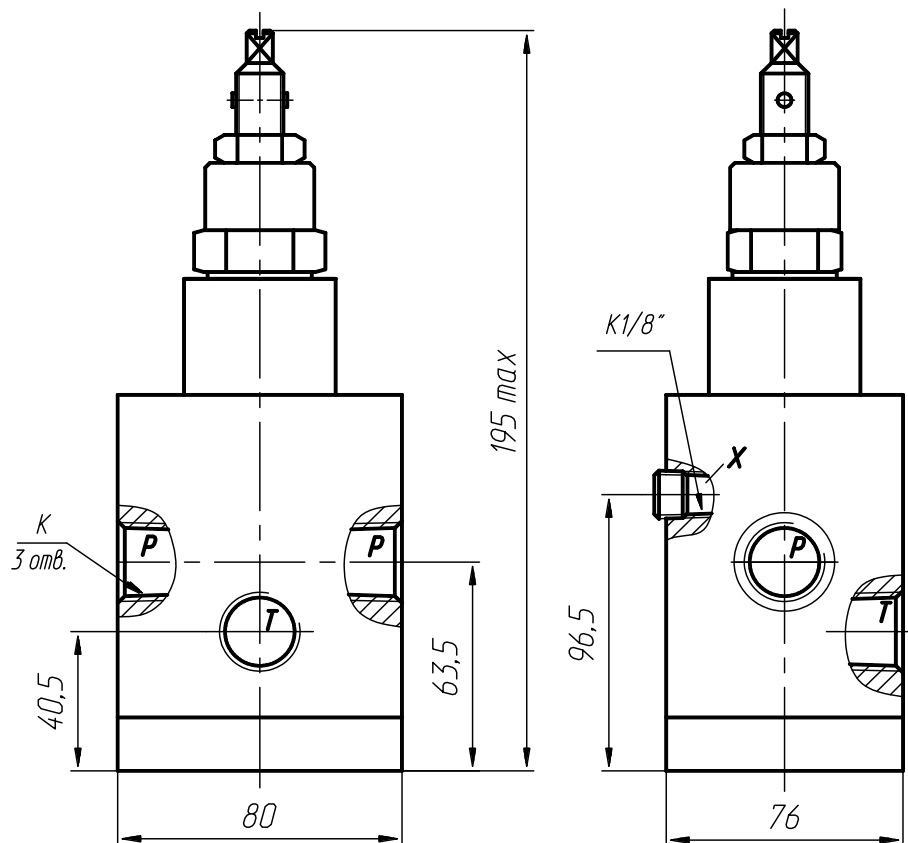


### СОСТАВ, УСТРОЙСТВО И РАБОТА

Гидроклапаны являются аппаратами непрямого действия и состоят из основного и управляющего каскадов. Управляющий каскад выполнен в виде гидроклапана давления прямого действия. Основной каскад состоит из затвора, включающего в себя подпружиненный клапан, взаимодействующий с гильзой. В корпусе аппарата выполнены отверстия с конической резьбой для подвода P, отвода T и управления X, причем настройка клапана обеспечивает заданное превышение давления на входе (в гидрوليнии P) над давлением в гидрوليнии отвода T.

Гидроклапаны работают при температуре окружающей среды от плюс 1 до плюс 55°C на минеральных маслах с кинематической вязкостью от 20 до 200 мм<sup>2</sup>/с и температурой от плюс 10 до плюс 70°C, очищенных не грубее 12 класса чистоты по ГОСТ 17216-2001.

## ГАБАРИТНЫЕ И ПРИСОЕДИНИТЕЛЬНЫЕ РАЗМЕРЫ



Обозначение	К
КП 16.5К	К1/2"
КП 20.5К	К3/4"

### СТРУКТУРА УСЛОВНОГО ОБОЗНАЧЕНИЯ

