

ОАО «ГСКТБ ГА»

## Гидроклапаны предохранительные типа КП 10\*С

Условный проход  
10 мм

Номинальное давление  
5, 6, 10, 20 МПа

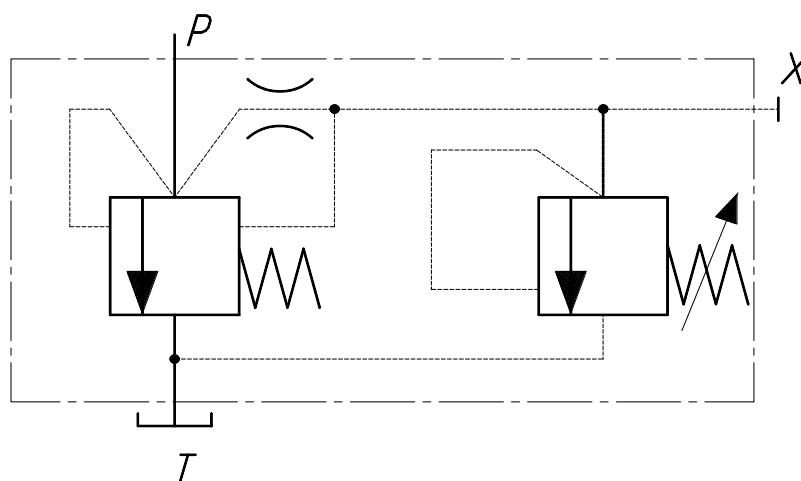
Предназначены для поддержания установленного давления, предохранения от превышения давления и разгрузки гидросистемы.

Область применения – гидроприводы прессов, станков, литейных и литевых машин, мобильной техники и другого гидрофицированного оборудования.

### ОСНОВНЫЕ ТЕХНИЧЕСКИЕ ПАРАМЕТРЫ И ХАРАКТЕРИСТИКИ

Обозначение	Условный проход, мм	Давление настройки, МПа		Расход, л/мин	
		Номинальное	Максимальное	Номинальный	Максимальный
КП 10.5С	10	5,0	6,0	20	25
КП 10.6С		6,3	7,0		
КП 10.10С		10,0	11,0		
КП 10.20С		20,0	21,0		

### УСЛОВНОЕ ГРАФИЧЕСКОЕ ОБОЗНАЧЕНИЕ

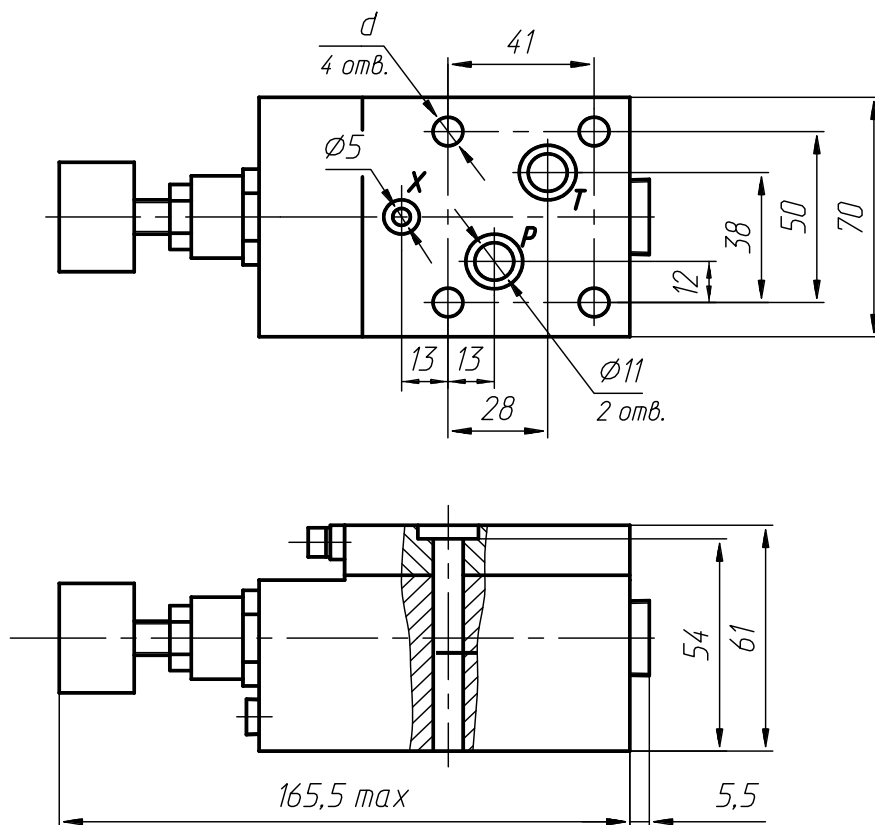


### СОСТАВ, УСТРОЙСТВО И РАБОТА

Гидроклапаны являются аппаратами непрямого действия и состоят из основного и управляющего каскадов. Управляющий каскад выполнен в виде гидроклапана давления прямого действия. Основной каскад состоит из затвора, включающего в себя подпружиненный клапан, взаимодействующий с гильзой. В корпусе аппарата выполнены отверстия подвода P, отвода T и управления X, причем настройка клапана обеспечивает заданное превышение давления на входе (в гидролинии P) над давлением в гидролинии отвода T. Гидроклапаны устанавливаются стыковой поверхностью на монтажную плиту и уплотняются резиновыми кольцами круглого сечения, входящими в комплект поставки аппарата.

Гидроклапаны работают при температуре окружающей среды от плюс 1 до плюс 55°C на минеральных маслах с кинематической вязкостью от 20 до 200 мм<sup>2</sup>/с и температурой от плюс 10 до плюс 70°C, очищенных не грубее 12 класса чистоты по ГОСТ 17216-71.

## ГАБАРИТНЫЕ И ПРИСОЕДИНИТЕЛЬНЫЕ РАЗМЕРЫ



Обозначение	d, мм
КП 10.5С	8,4
КП 10.6С	10,5
КП 10.10С	
КП 10.20С	

### СТРУКТУРА УСЛОВНОГО ОБОЗНАЧЕНИЯ

