

ОАО «ГСКТБ ГА»

Гидроклапаны предохранительные типа КП 10.*К*

Условный проход
10 мм

Номинальное давление
5; 20 МПа (50; 200 кгс/см²)

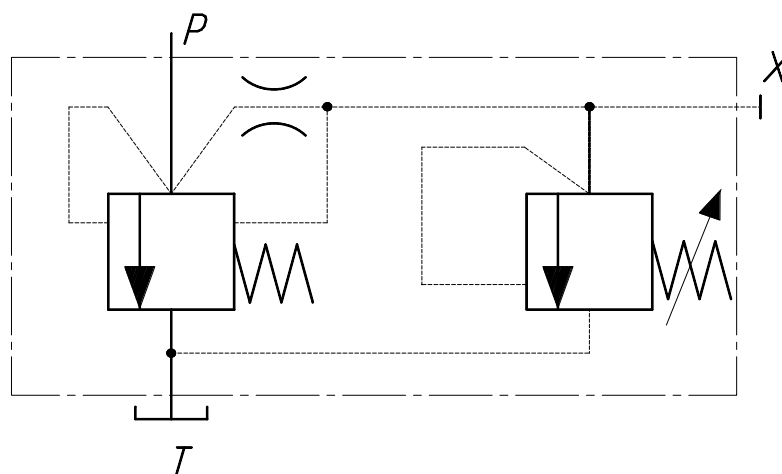
Предназначены для поддержания установленного давления, предохранения от превышения давления и разгрузки гидросистемы.

Область применения – гидроприводы прессов, станков, литейных и литевых машин, мобильной техники и другого гидрофицированного оборудования.

ОСНОВНЫЕ ТЕХНИЧЕСКИЕ ПАРАМЕТРЫ И ХАРАКТЕРИСТИКИ

Обозначение	Условный проход, мм	Давление настройки, МПа		Расход, л/мин	
		Номинальное	Максимальное	Номинальный	Максимальный
КП 10.5К	10	5,0	6,0	20	25
КП 10.20К1		20,0	21,0		

УСЛОВНОЕ ГРАФИЧЕСКОЕ ОБОЗНАЧЕНИЕ

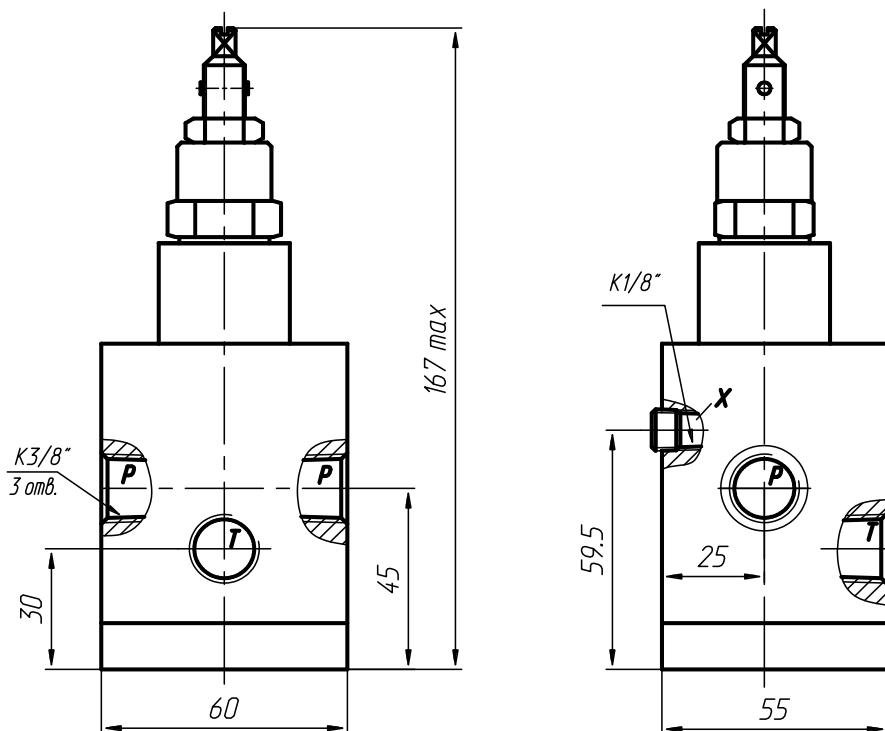


СОСТАВ, УСТРОЙСТВО И РАБОТА

Гидроклапаны являются аппаратами непрямого действия и состоят из основного и управляющего каскадов. Управляющий каскад выполнен в виде гидроклапана давления прямого действия. Основной каскад состоит из затвора, включающего в себя подпружиненный клапан, взаимодействующий с гильзой. В корпусе аппарата выполнены отверстия с конической резьбой для подвода Р, отвода Т и управления Х, причем настройка клапана обеспечивает заданное превышение давления на входе (в гидрوليнии Р) над давлением в гидрوليнии отвода Т.

Гидроклапаны работают при температуре окружающей среды от плюс 1 до плюс 55°С на минеральных маслах с кинематической вязкостью от 20 до 200 мм²/с и температурой от плюс 10 до плюс 70°С, очищенных не грубее 12 класса чистоты по ГОСТ 17216-2001.

ГАБАРИТНЫЕ И ПРИСОЕДИНИТЕЛЬНЫЕ РАЗМЕРЫ



СТРУКТУРА УСЛОВНОГО ОБОЗНАЧЕНИЯ

КП- 10 . К 1

Тип аппарата –
клапан предохранительный

Условный проход, мм

Номинальное давление, МПа

Категория размещения по ГОСТ 15150

Климатическое исполнение по ГОСТ 15150

Конструктивное исполнение 1
(для давления 20 МПа)

Трубное присоединение.