

 ОАО «ГСКТБ ГА»	Гидроклапаны предохранительные типа КП 20.*К	
	Условный проход 20 мм	Номинальное давление 6,3; 10; 20 МПа

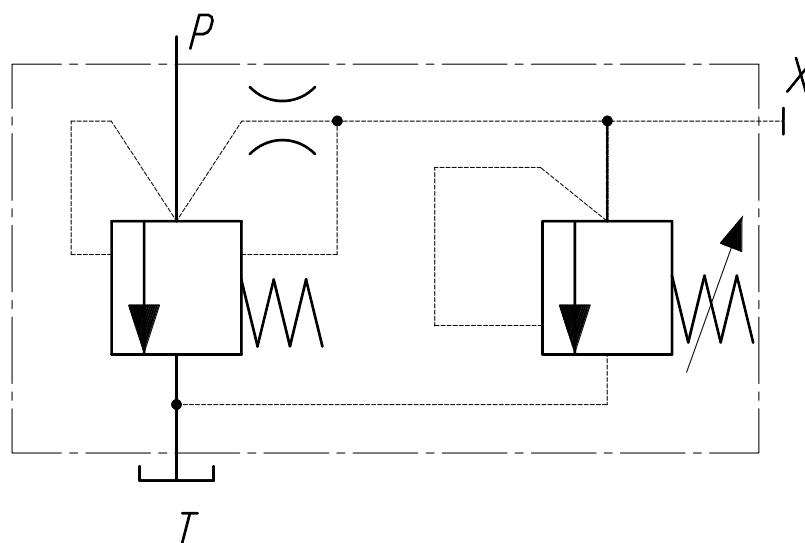
Предназначены для поддержания установленного давления, предохранения от превышения давления и разгрузки гидросистемы.

Область применения – гидроприводы прессов, станков, литейных и литевых машин, мобильной техники и другого гидрофицированного оборудования.

ОСНОВНЫЕ ТЕХНИЧЕСКИЕ ПАРАМЕТРЫ И ХАРАКТЕРИСТИКИ

Обозначение	Условный проход, мм	Давление настройки, МПа		Расход, л/мин	
		Номинальное	Максимальное	Номинальный	Максимальный
КП 20.6К	20	6,3	7,0	80	100
КП 20.10К	20	10,0	11,0	80	100
КП 20.20К	20	20,0	21,0	80	100

УСЛОВНОЕ ГРАФИЧЕСКОЕ ОБОЗНАЧЕНИЕ

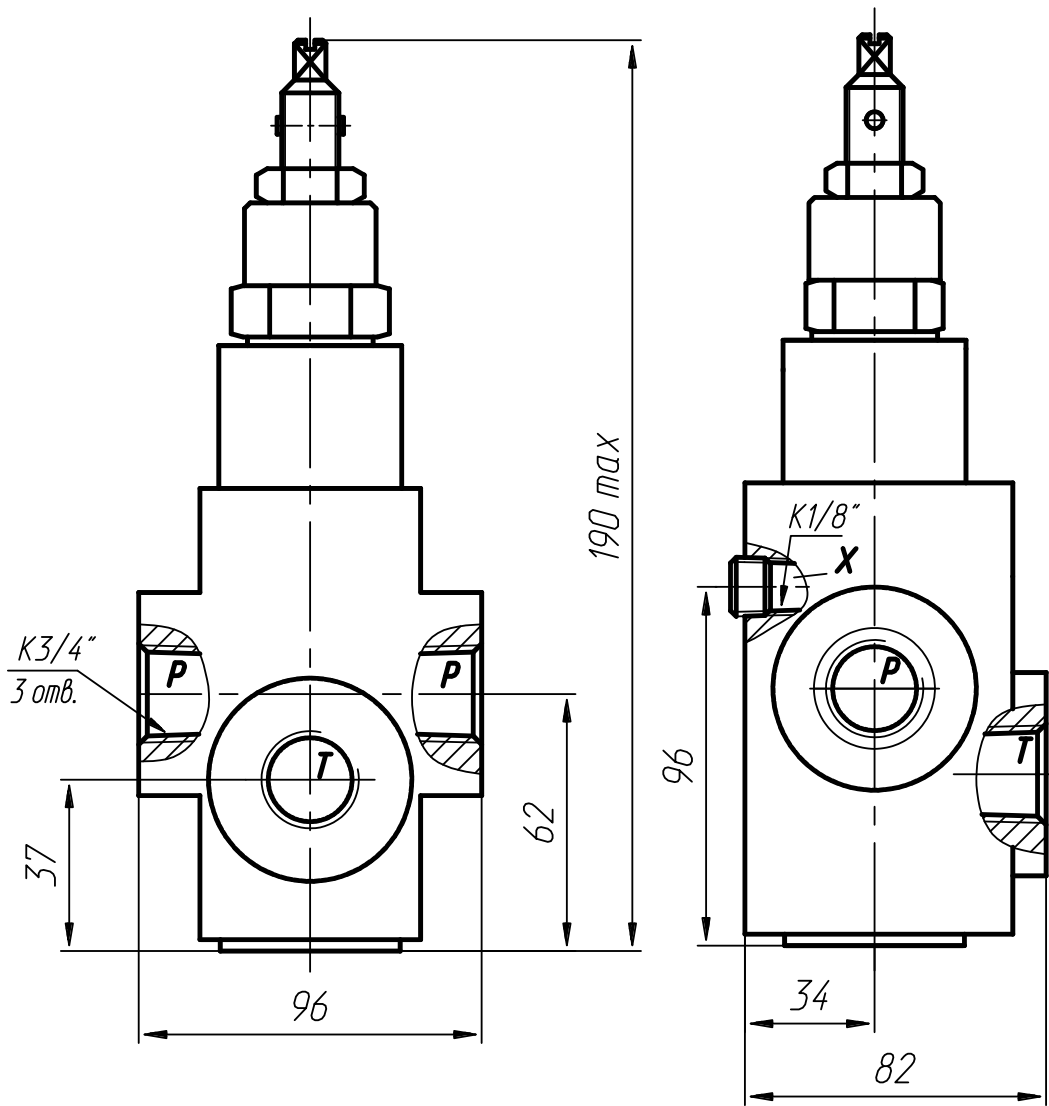


СОСТАВ, УСТРОЙСТВО И РАБОТА

Гидроклапаны являются аппаратами непрямого действия и состоят из основного и управляющего каскадов. Управляющий каскад выполнен в виде гидроклапана давления прямого действия. Основной каскад состоит из затвора, включающего в себя подпружиненный клапан, взаимодействующий с гильзой. В корпусе аппарата выполнены отверстия с конической резьбой для подвода *P*, отвода *T* и управления *X*, причем настройка клапана обеспечивает заданное превышение давления на входе (в гидрوليнии *P*) над давлением в гидрوليнии отвода *T*.

Гидроклапаны работают при температуре окружающей среды от плюс 1 до плюс 55°C на минеральных маслах с кинематической вязкостью от 20 до 200 мм²/с и температурой от плюс 10 до плюс 70°C, очищенных не грубее 12 класса чистоты по ГОСТ 17216-2001.

ГАБАРИТНЫЕ И ПРИСОЕДИНИТЕЛЬНЫЕ РАЗМЕРЫ



СТРУКТУРА УСЛОВНОГО ОБОЗНАЧЕНИЯ

КП 20 . К

Тип аппарата – клапан предохранительный	Категория размещения по ГОСТ 15150
Условный проход, мм	Климатическое исполнение по ГОСТ 15150
Давление настройки, МПа	Трубное присоединение