

ОАО «ГСКТБ ГА»

Гидроклапан предохранительный КП-4.32С

Условный проход
4 мм

Максимальный расход
20 л/мин

Номинальное давление
32 МПа (320 кгс/см²)

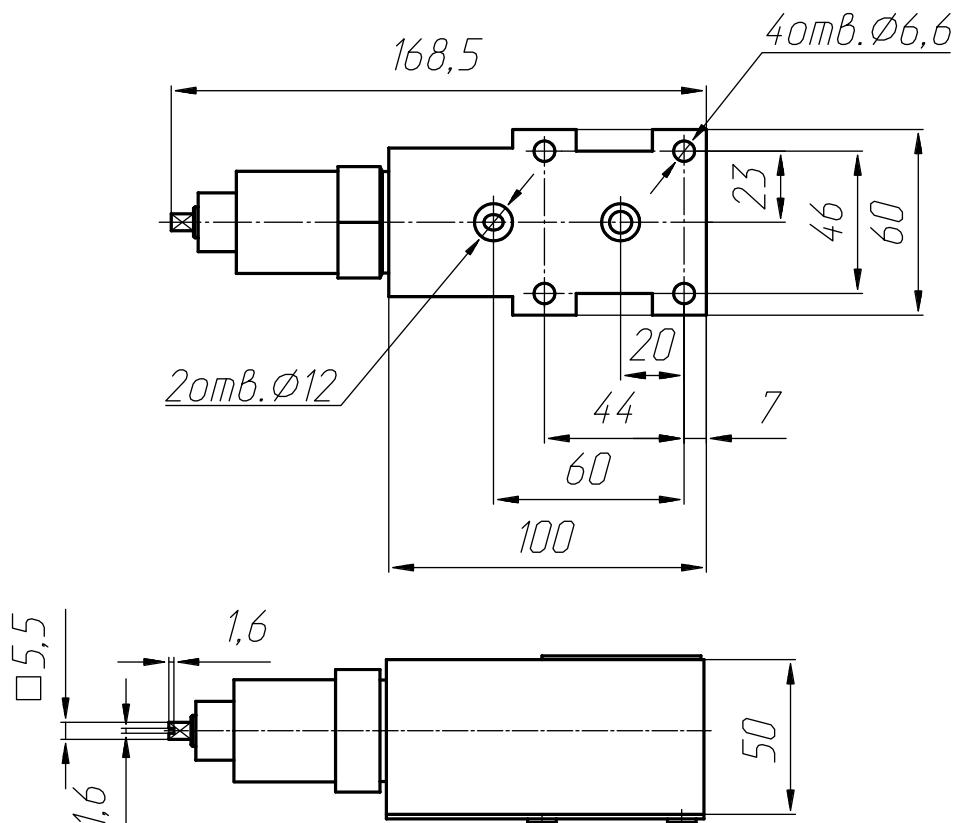
Предназначены для поддержания установленного давления, предохранения от превышения давления и разгрузки гидросистемы.

Область применения – гидроприводы прессов, станков, литейных и литевых машин, мобильной техники и другого гидрофицированного оборудования.

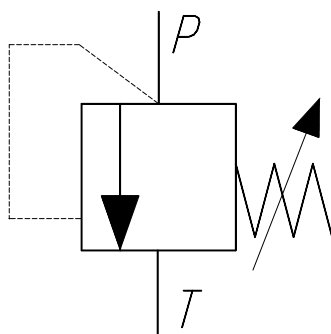
ОСНОВНЫЕ ТЕХНИЧЕСКИЕ ПАРАМЕТРЫ И ХАРАКТЕРИСТИКИ

Условный проход, мм	4
Номинальное давление, МПа	32
Номинальный расход, л/мин	6,3
Максимальный расход, л/мин	20

ГАБАРИТНЫЕ И ПРИСОЕДИНИТЕЛЬНЫЕ РАЗМЕРЫ



УСЛОВНОЕ ГРАФИЧЕСКОЕ ОБОЗНАЧЕНИЕ



СОСТАВ, УСТРОЙСТВО И РАБОТА

Гидроклапаны являются аппаратами прямого действия и состоят из затвора, включающего в себя подпружиненный клапан, взаимодействующий с гильзой. В корпусе аппарата выполнены отверстия подвода P и отвода T , причем настройка клапана обеспечивает заданное превышение давления на входе (в гидрوليнии P) над давлением в гидрوليнии отвода T . Гидроклапаны устанавливаются стыковой поверхностью на монтажную плиту и уплотняются резиновыми кольцами круглого сечения, входящими в комплект поставки аппарата.

Гидроклапаны работают при температуре окружающей среды от плюс 1 до плюс 55°C на минеральных маслах с кинематической вязкостью от 20 до 200 мм²/с и температурой от плюс 10 до плюс 70°C, очищенных не грубее 12 класса чистоты по ГОСТ 17216-2001.

СТРУКТУРА УСЛОВНОГО ОБОЗНАЧЕНИЯ

КП-		4	.32	С		
Тип аппарата – клапан предохранительный						Категория размещения по ГОСТ 15150
Условный проход, мм						Климатическое исполнение по ГОСТ 15150
Номинальное давление, МПа						Стыковое присоединение