

ОАО «ГСКТБ ГА»

# Гидроклапаны предохранительные вставного монтажа типа МКПВ

Условный проход  
40, 50, 63, мм

Максимальный расход  
1500, 2500, 3200 л/мин

Номинальное давление  
32 МПа (320 кгс/см<sup>2</sup>)

Предназначены для предохранения гидросистемы от перегрузок и поддержания настроенного давления, а также разгрузки гидросистемы от давления и выбора настроенного давления в соответствии с управляющим электрическим сигналом.

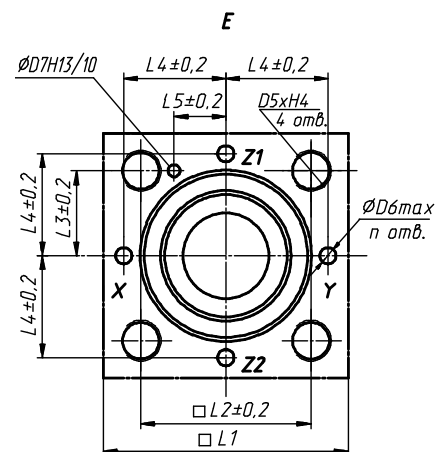
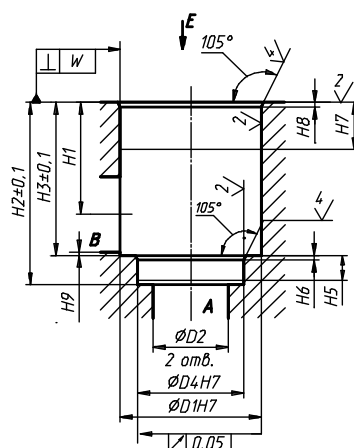
Область применения - гидроприводы станков, прессов, литейных и литевевых машин и другого гидрофицированного оборудования.

## ОСНОВНЫЕ ТЕХНИЧЕСКИЕ ПАРАМЕТРЫ И ХАРАКТЕРИСТИКИ

Таблица 1

Наименование параметра	Величина параметра для условного прохода, мм		
	40	50	63
1 Давление на входе, МПа (кгс/см <sup>2</sup> ): - номинальное; - максимальное	6,3(63), 10(100), 20(200), 32(320) 7,0(70), 12,5(125), 25(250), 35(350)		
2 Расход рабочей жидкости л/мин: - номинальный; - максимальный; - минимальный	630 1500 6,3	1000 2500 10	1250 3200 10
3 Максимальное давление разгрузки, МПа (кгс/см <sup>2</sup> )	0,5(5,0)		
4 Превышение давления настройки при мгновенном возрастании давления, МПа (кгс/см <sup>2</sup> )	2,5(25)		

## РАЗМЕРЫ МОНТАЖНОГО ГНЕЗДА ПО ГОСТ 27790 (DIN 24342)



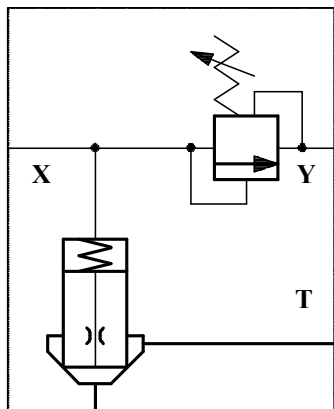
Ду, мм	D1	D2	D3	D4	D5	D6	D7	H1	H2	H3	H4	H5	H6	H7	H8	H9	L1	L2	L3	L4	L5	W
40	75	40	40	55	M2 0	10	6	64	105	87	45	15	3	30	3	2,5	125	85	42,5	50	23	0,1
50	90	50	50	68	M2 0	10	8	72	122	100	45	17	4	35	4	2,5	140	100	50	58	30	0,1
63	12	63	63	90	M3	12	8	95	155	130	65	20	4	40	4	3	180	125	62,5	75	38	0,2



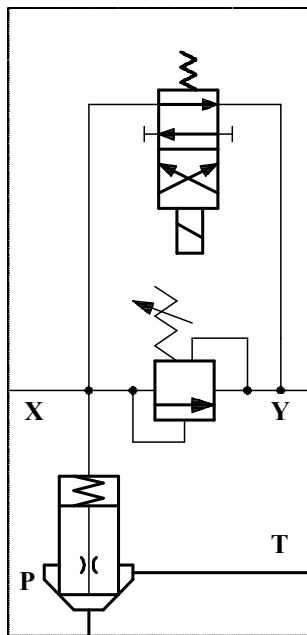
# УСЛОВНЫЕ ГРАФИЧЕСКИЕ ОБОЗНАЧЕНИЯ (ГИДРОСХЕМЫ) ГИДРОКЛАПАНОВ

Таблица 2

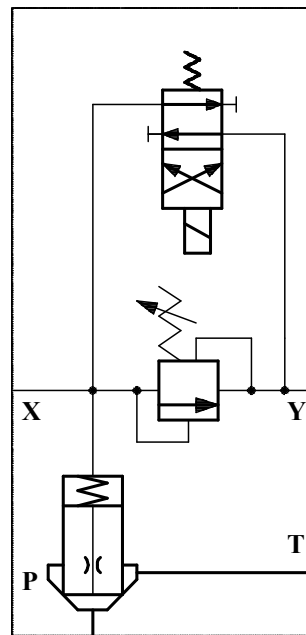
Исполнение МКПВ-\*/3Ф2



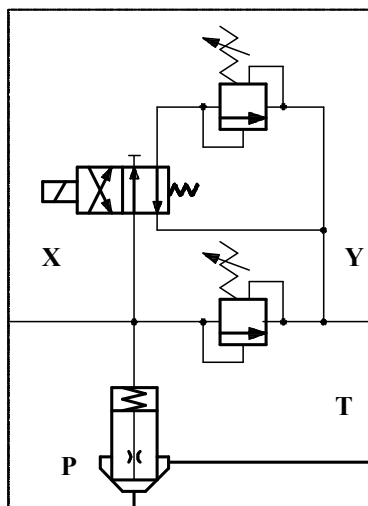
Исполнение МКПВ-\*/3Ф3



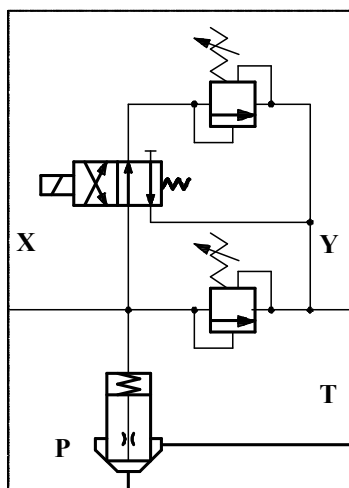
Исполнение МКПВ-\*/3Ф4



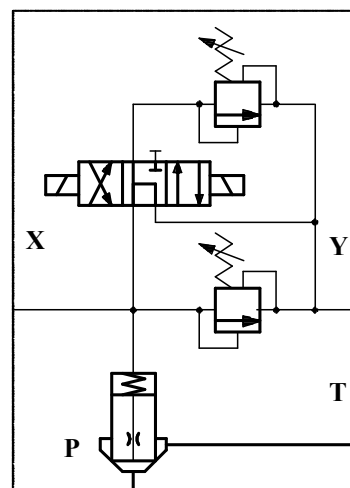
Исполнение МКПВ-\*/3Ф5



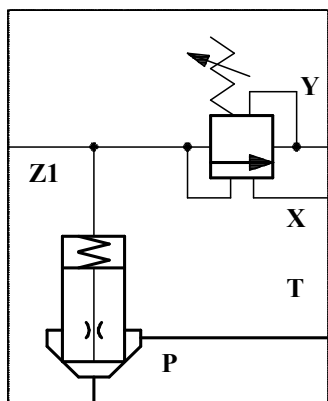
Исполнение МКПВ-\*/3Ф6



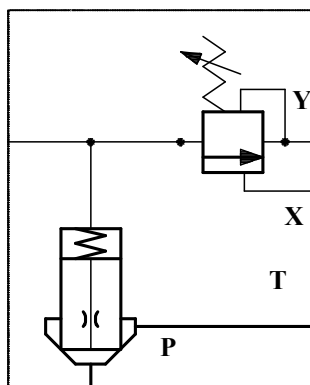
Исполнение МКПВ-\*/3Ф7



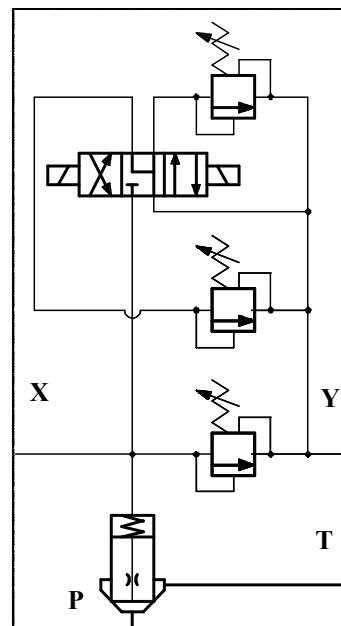
Исполнение МКПВ-\*/3Ф8



Исполнение МКПВ-\*/3Ф9



Исполнение МКПВ-\*/3Ф10



## СТРУКТУРА УСЛОВНОГО ОБОЗНАЧЕНИЯ

МКПВ		/3	Ф							
Тип аппарата - гидроклапан предохранительный										
Условный проход, мм										Категория размещения по ГОСТ 15150
Номинальное давление 32 МПа (320 кгс/см <sup>2</sup> )										Климатическое исполнение по ГОСТ 15150: УХЛ - для районов с умеренным и холодным климатом; О - для стран с тропическим климатом
Вид монтажа - вставной										Управляющее напряжение* <sup>1</sup>
Исполнение по конструктивно-функциональным признакам (см табл. 2): 2 - с гидравлическим управлением разгрузкой; 3 - с электрическим управлением разгрузкой, нормально разгруженный; 4 - с электрическим управлением разгрузкой, нормально нагруженный; 5 - с двумя ступенями настройки, с настройкой высокого давления при обесточенном электромагните; 6 - с двумя ступенями настройки, с настройкой низкого давления при обесточенном электромагните; 7 - с двумя ступенями настройки, нормально разгруженный при обесточенном электромагните; 8 - с дистанционным гидравлическим управлением с функцией предохранения; 9 - с дистанционным гидравлическим управлением без функции предохранения; 10 - с тремя ступенями давления										Вид управляющего сигнала* <sup>1</sup> : Г - постоянный ток; В - переменный ток
										Исполнение по номинальному давлению: без индекса - 6,3 МПа (63 кгс/см <sup>2</sup> ); 1 - 10 МПа (100 кгс/см <sup>2</sup> ); 2 - 20 МПа (200 кгс/см <sup>2</sup> ); 3 - 32 МПа (320 кгс/см <sup>2</sup> )
										Исполнения по виду регулировочного устройства В - с регулировочным винтом с головкой под ключ; Р - с рукояткой; П - с защитным колпачком и возможностью опломбирования

Примечания:

\*<sup>1</sup>1. Только для исполнений с электрогидравлическим управлением.

2. По заказу поставляются аппараты со световой индикацией срабатывания электромагнита. При этом в условном обозначении после обозначения вида управляющего сигнала указывается буква И.

Пример условного обозначения гидроклапана предохранительного с условным проходом 50 мм, вставного монтажа, с электрическим управлением разгрузкой, нормально разгруженного, с регулировочным винтом с головкой под ключ, с номинальным давлением 32 МПа (320 кгс/см<sup>2</sup>), с управляющим сигналом напряжением 24 В постоянного тока, со световой индикацией для районов с умеренным и холодным климатом, категории размещения 4 по ГОСТ 15150:

**МКПВ-50/3Ф3В3Г24ИУХЛ4**

## **СОСТАВ, УСТРОЙСТВО И РАБОТА ПРЕДОХРАНИТЕЛЬНЫХ ГИДРОКЛАПАНОВ**

Гидроклапаны являются аппаратами непрямого действия и состоят из затвора и фланца. Затвор включает в себя подпружиненный клапан, взаимодействующий с гильзой, размещенные в переходной втулке. Во фланце расположен управляющий каскад, включающий в себя один или несколько гидроклапанов давления прямого действия, в зависимости от гидросхемы аппарата, и гидропилот для гидроклапанов с электрогидравлическим управлением разгрузкой или выбором ступеней давления.

Во фланце аппарата выполнены отверстия подвода управления X и отвода управления У, причем настройка клапана обеспечивает заданное превышение давления на входе (в гидролинии P) над давлением в гидролинии отвода управления У.

В гидроклапанах исполнения 2 по конструктивно-функциональным признакам поток рабочей жидкости от входа через дросселирующее отверстие в основном клапане поступает на управляющий клапан и, по достижении настроенного давления, открывает его, проходя на слив (в гидролинию У), создавая перепад давлений между торцами основного клапана, в результате чего основной клапан приподнимается, пропуская часть потока на выход.

Гидроклапаны исполнений 3 и 4 по конструктивно-функциональным признакам отличаются от описанных тем, что поток управления подается дополнительно на гидропилот. При этом в гидроклапанах исполнения 3 гидропилот соединяет надклапанную полость основного клапана со сливом при обесточенном электромагните и запирает при включенном электромагните, а в гидроклапанах исполнения 4 - наоборот.

Гидроклапаны исполнений 5, 6 и 7 по конструктивно-функциональным признакам имеют два управляющих клапана и гидропилот, подключающий поочередно тот или иной управляющий клапан к надклапанной полости основного клапана в соответствии с электрическим сигналом.

Во фланцах гидроклапанов исполнения 10 по конструктивно-функциональным признакам размещены три управляющих клапана и гидропилот, подключающий их поочередно к надклапанной полости основного клапана в соответствии с электрическим сигналом.

Управляющий каскад гидроклапанов исполнения 8 по конструктивно-функциональным признакам имеет дополнительный плунжер, взаимодействующий с управляющим клапаном. В случае, когда давление в гидролинии подвода управления X меньше настроенного, аппарат работает как предохранительный клапан. При превышении давления управления над давлением настройки управляющий клапан разгружается, разгружая, в свою очередь, гидросистему от давления.

Гидроклапаны исполнения 9 по конструктивно-функциональным признакам отличаются от описанных тем, что при давлении в гидролинии X меньшем, чем настроенное, клапан заперт и не работает как предохранительный.