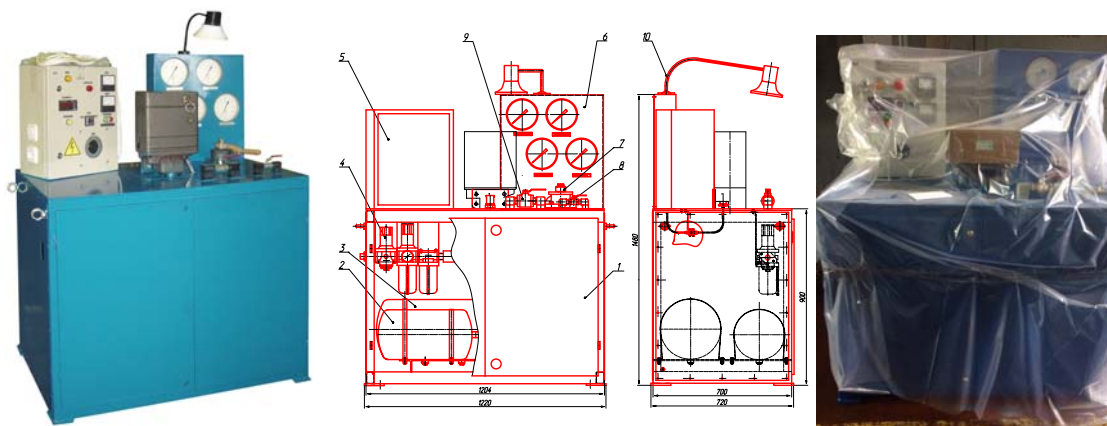


Стенд для испытания электропневматического клапана ЭПК-150

Стенд для испытания электропневматического клапана ЭПК-150 предназначен для испытания электропневматических клапанов ЭПК-150 после ремонта в соответствии с инструкцией по техническому обслуживанию, ремонту и испытанию оборудования и приборов локомотивов и мотор-вагонного подвижного состава железнодорожного транспорта. Вид климатического исполнения – УХЛ4 по ГОСТ 15150-69.



1-стол, 2-резервуар 20л, 3- резервуар 55л, 4- блок подготовки воздуха, 5-электрошкаф, 7-кран машиниста, 8-9-шаровые краны, 10-светильник.

Технические параметры

Наименование параметра	Величина параметра
1 Напряжение питания, В	230±20
2 Частота сети, Гц	50±1
3 Потребляемая мощность, кВт, не более	0,3
4 Давление воздуха в магистрали, МПа	0,9±0,05
5. Диапазон регулировки напряжения источника питания постоянного тока, В	0-110
6 Сила тока источника питания, А, не менее	1
7 Габаритные размеры, мм, не более:	
- длина	1204
- ширина	700
- высота	1500
8 Масса, кг, не более	250

Комплектность стенда

Стенд для испытания электропневматического клапана ЭПК-150

Эксплуатационная документация

Руководство по эксплуатации

Формуляр

Ведомость эксплуатационных документов

Методика аттестации