



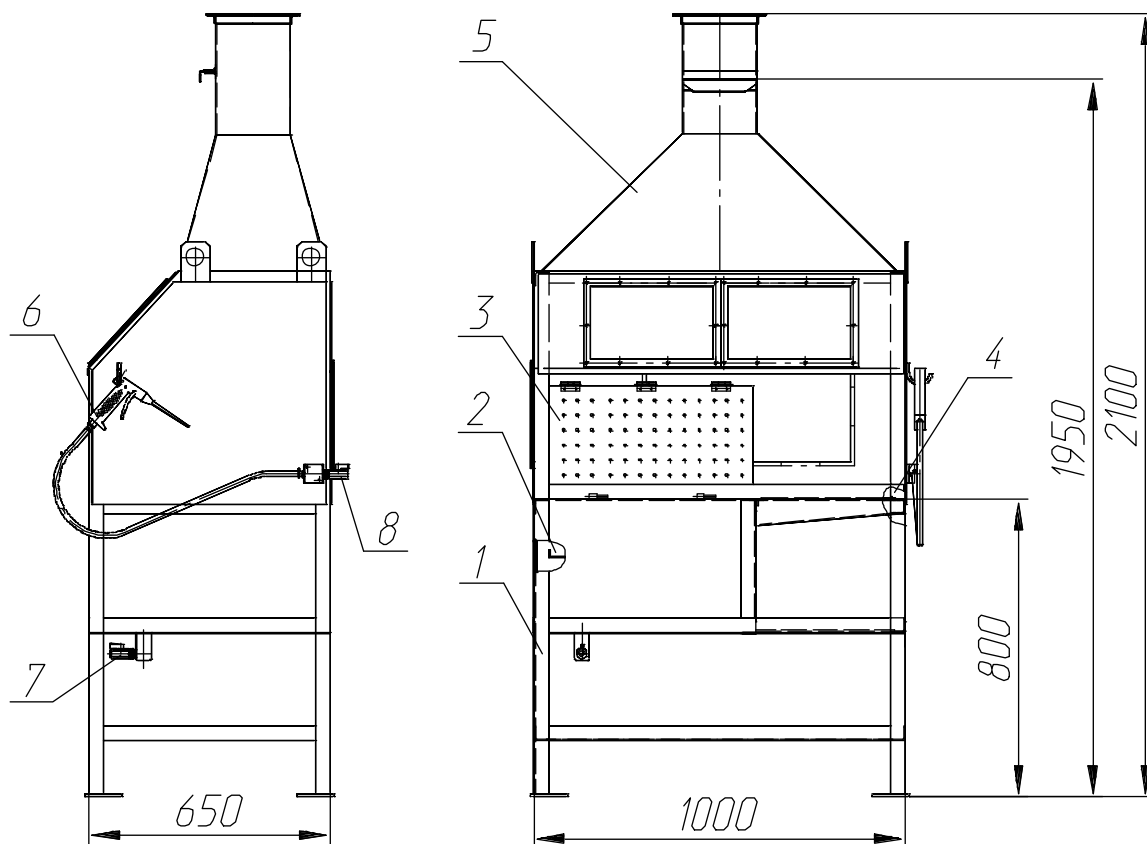
ОАО «ГСКТБ ГА»

ВАННА ДЛЯ МОЙКИ ДЕТАЛЕЙ Н1.870.К5

Предназначена для промывки мелких деталей керосином и обдувки сжатым воздухом деталей после промывки, а также для естественной сушки деталей после промывки, подсоединяется к магистрали сжатого воздуха.

ТЕХНИЧЕСКИЕ ХАРАКТЕРИСТИКИ

| Наименование параметра | Величина параметра |
|-------------------------------|--------------------|
| Рабочая жидкость | керосин |
| Объем рабочей жидкости, л | 115 |
| Давление сжатого воздуха, МПа | 0,3-0,4 |
| Габаритные размеры, мм: | |
| - длина; | 1000 |
| - ширина; | 650 |
| - высота | 2100 |
| Масса ванны, кг, не более | 100 |



1 – каркас; 2,3,4 – крышки; 5 – зонт; 6 – продувочный пистолет; 7 – кран шаровый слива рабочей жидкости; 8 – кран шаровый подвода сжатого воздуха.