



ОАО «ГСКТБ ГА»

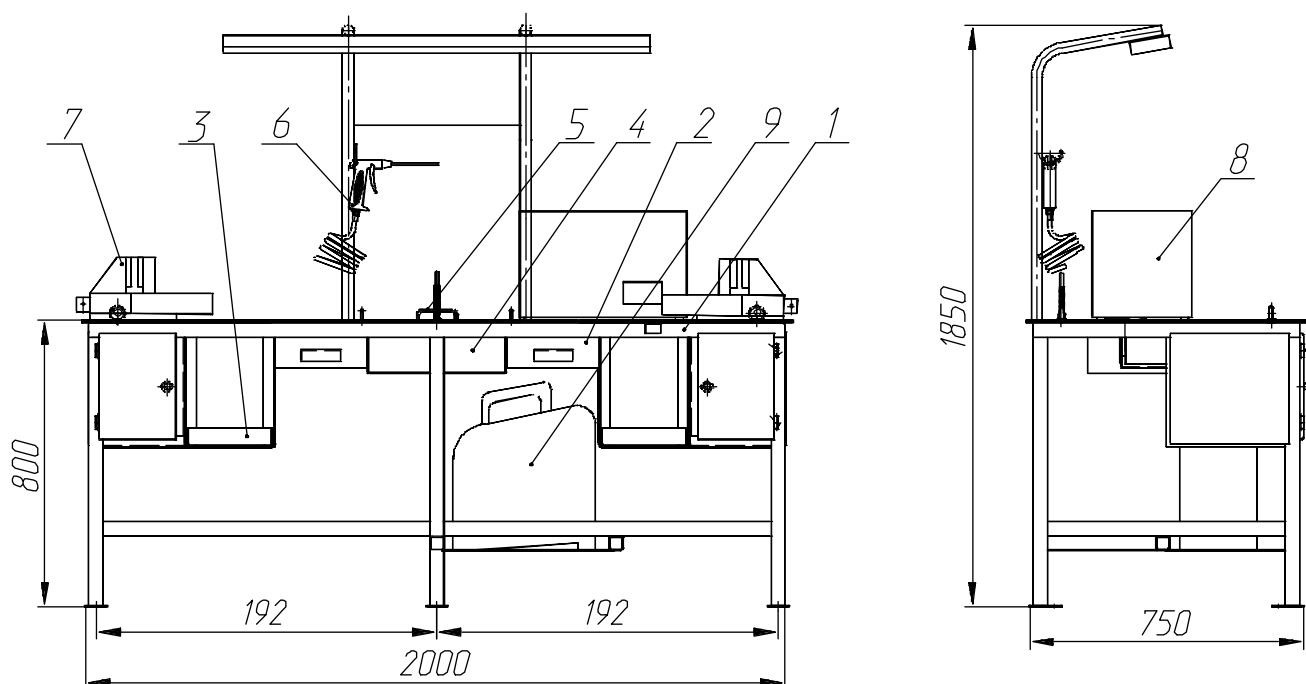
ВЕРСТАК ДЛЯ РАЗБОРКИ И СБОРКИ ФОРСУНОК Н1.871.И109

Предназначен для выполнения ремонтных работ.

ТЕХНИЧЕСКИЕ ХАРАКТЕРИСТИКИ

Наименование параметра	Величина параметра
Мощность электрооборудования верстака, кВт	1,56
Род тока	Переменный
Частота, Гц	50
Напряжение, В	220
Габаритные размеры станции насосной, мм, не более: - длина; - ширина; - высота	2000 750 1850
Масса, кг, не более	210

ОБЩИЙ ВИД ВЕРСТАКА Н1.871.И109



1 – каркас; 2 – ящик; 3 – поддон; 4 – ванна; 5 – крышка;
6 – продувочный пистолет; 7 – тиски; 8 – ванна
ультразвуковая; 9 – компрессор