



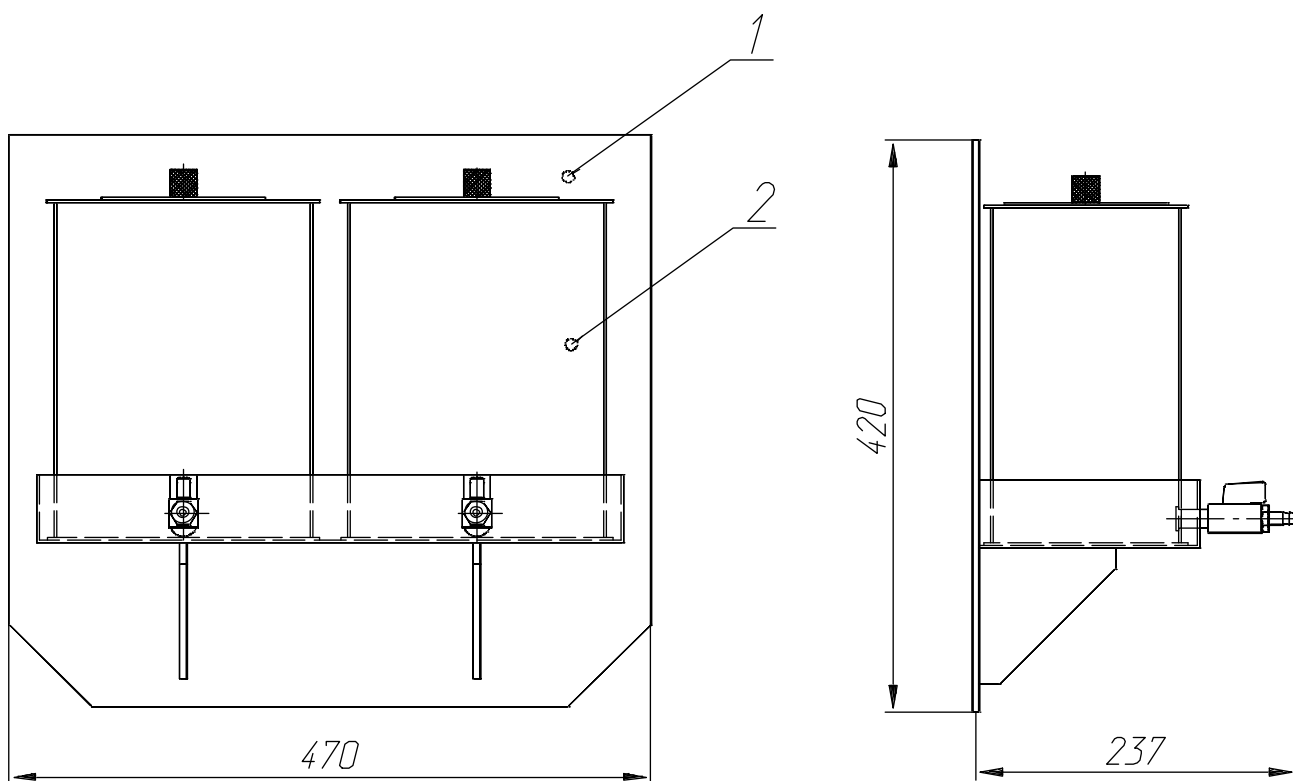
ОАО «ГСКТБ ГА»

# БАЧОК ДЛЯ СОДОВОГО РАСТВОРА Н1.874.Е122

Предназначен для хранения содового раствора.

## ТЕХНИЧЕСКИЕ ХАРАКТЕРИСТИКИ

Наименование параметра	Величина параметра
Габаритные размеры, LxVxH, мм, не более	470x240x420
Масса, кг, не более	30



1 – кронштейн; 2 – емкость для раствора.