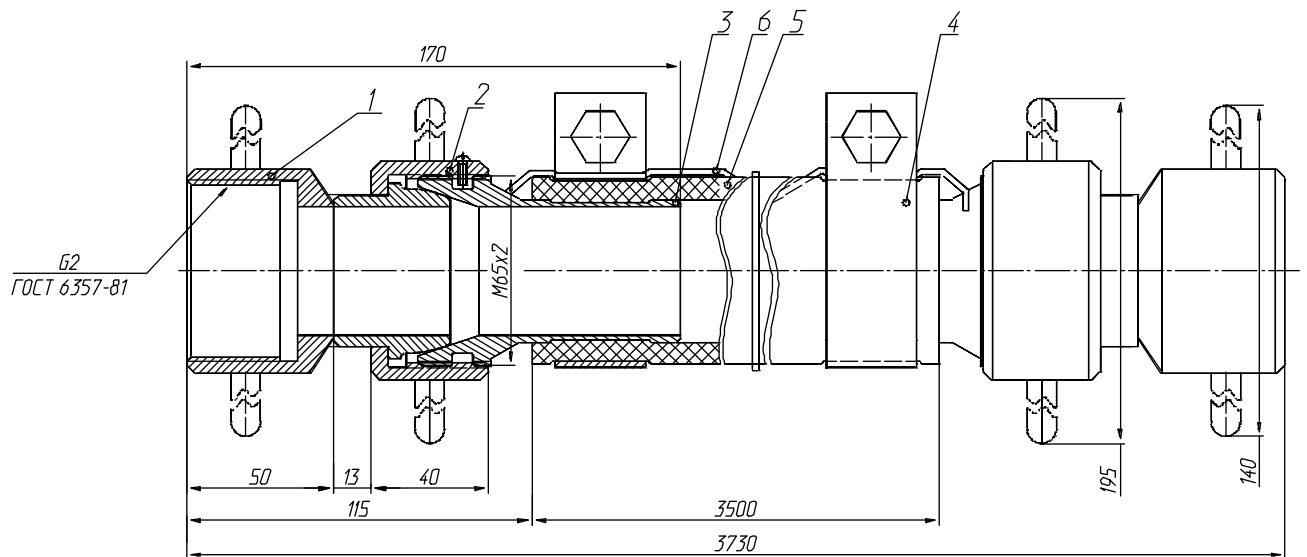




ОАО «ГСКТБ ГА»

РУКАВ ДЛЯ СЛИВА ОТРАБОТАННОГО МАСЛА Н1.879.В25

Предназначен для слива отработанного масла.



1 – гайка; 2 – гайка накладная; 3 – штуцер;
4 – хомут; 5 –рукав; 6 – проволока.