



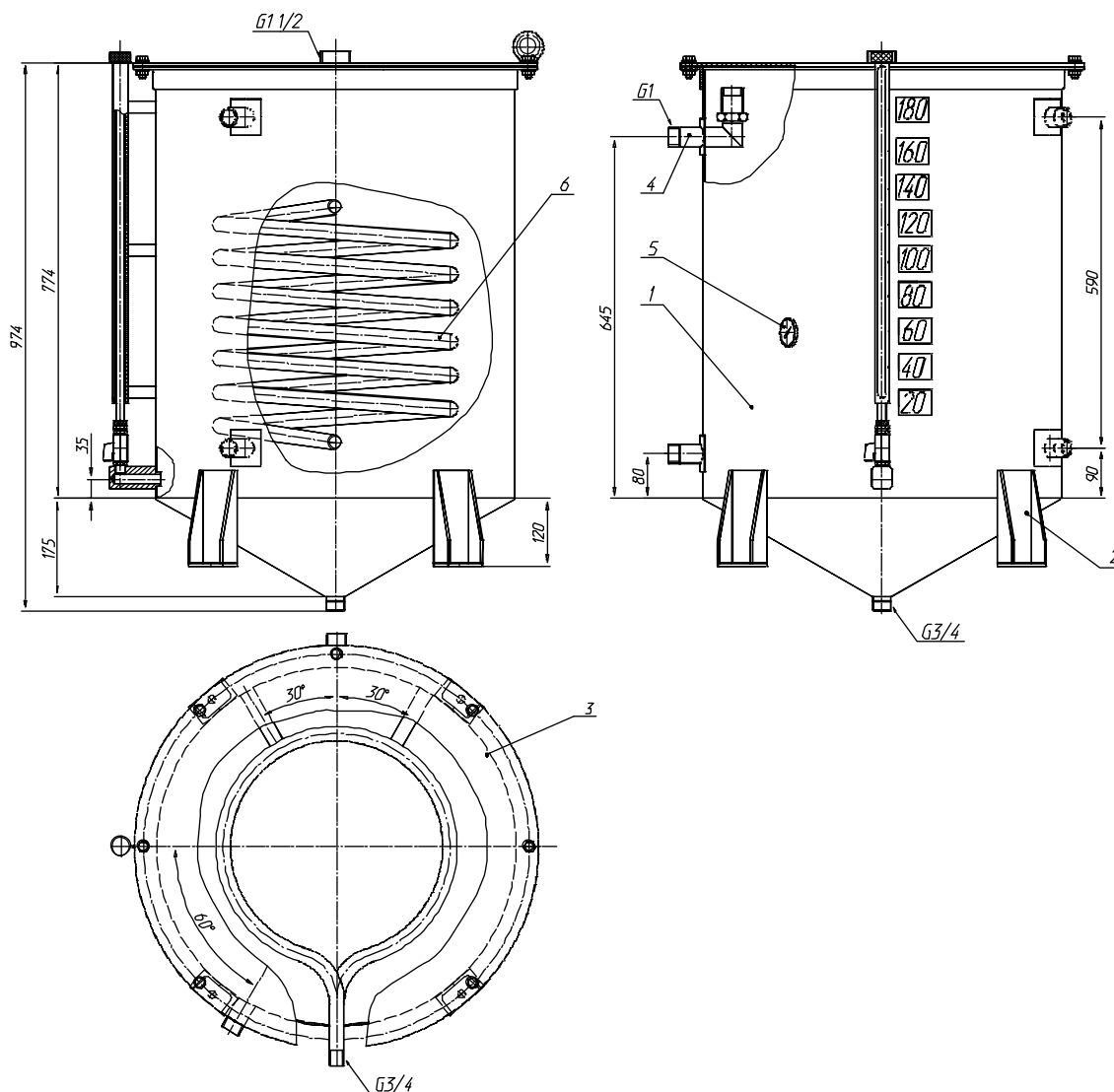
ОАО «ГСКТБ ГА»

БАК ДЛЯ ПРИГОТОВЛЕНИЯ ВОДЫ Н1.896.Е27

Предназначен для приготовления воды с подогревом.

ТЕХНИЧЕСКИЕ ХАРАКТЕРИСТИКИ

Наименование параметра	Величина параметра
Габаритные размеры, мм	Ø720x974
Масса, кг, не более	94



1 – корпус бака; 2 – опора; 3 – крышка;
4 – труба сливная; 5 – термометр; 6 – змеевик