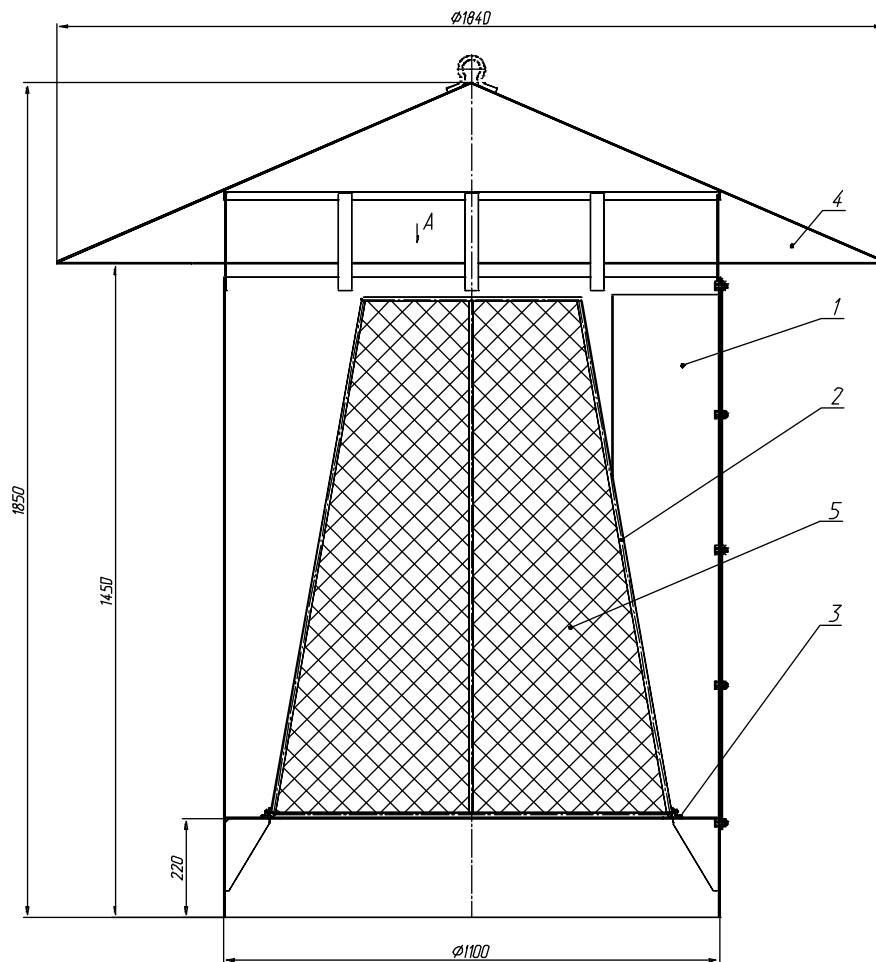




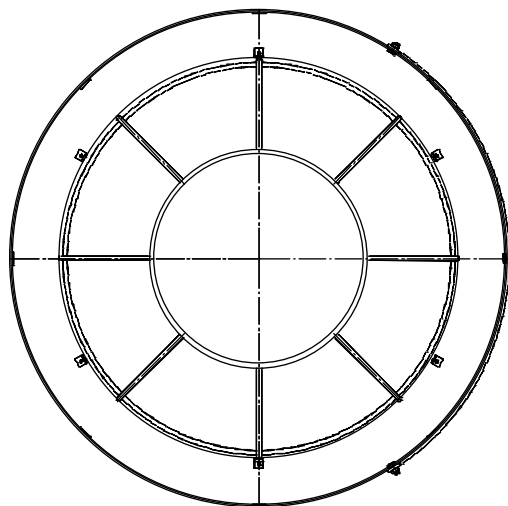
ОАО «ГСКТБ ГА»

# ФИЛЬТР Н1.898.Р120

Предназначен для очистки воздуха.



A



1 – корпус; 2 – каркас; 3 – дно; 4 – козырек; 5 – ткань фильтровальная