 <b>ОАО «ГСКТБ ГА»</b>	<b>Насос аксиально-поршневой          модели НС4-20</b>	
	<b>Номинальная подача          5,5 л/мин</b>	<b>Номинальное давление          20 МПа (200 кгс/см<sup>2</sup>)</b>

Насос аксиально-поршневой нерегулируемый модели НС4-20 предназначен для подачи рабочей жидкости в гидросистемы станков, прессов и других гидрофицированных машин (механизмов), является аналогом насоса Н-400У.

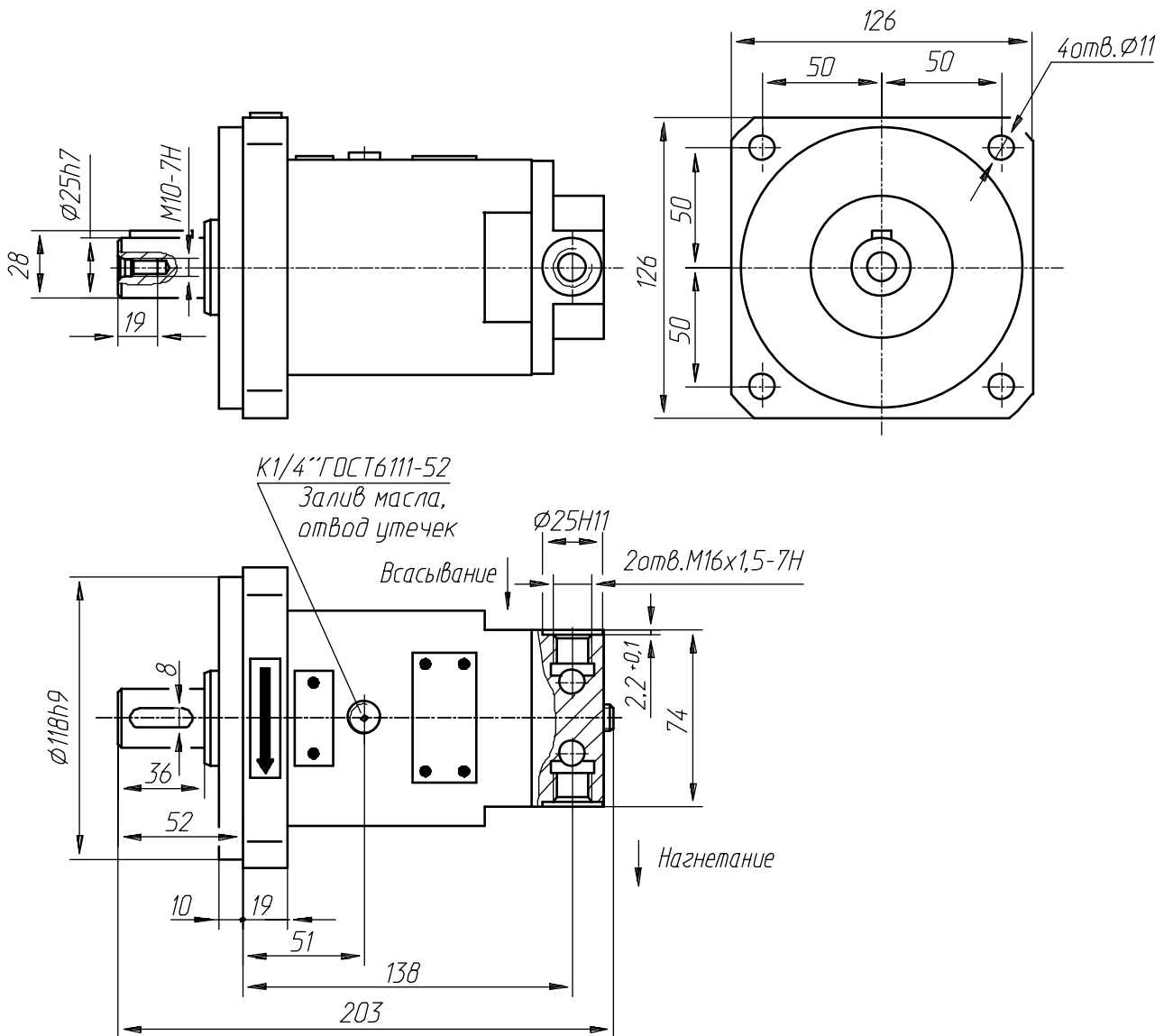
### ТЕХНИЧЕСКАЯ ХАРАКТЕРИСТИКА

Наименование параметра	Величина параметра
1 Номинальный рабочий объем, см <sup>3</sup>	4
2 Давление на выходе, МПа: - номинальное - максимальное	20 25
3 Давление на входе, МПа: - максимальное; - минимальное (абсолютное)	1,6 0,085
4 Частота вращения, об/мин: - минимальная - номинальная - максимальная (при максимальном давлении на входе)	400 1500 3000
5 Номинальная подача, л/мин	5,5
6 Максимальное давление дренажа, МПа	0,1
7 Номинальная мощность, кВт, не более	2,2
8 КПД, не менее	0,83
9 Коэффициент подачи, не менее	0,92
10 Масса (без рабочей жидкости), не более, кг	7,5
11 Ресурс, ч	5000

### УСЛОВИЯ ЭКСПЛУАТАЦИИ

Рабочая жидкость	Минеральные масла вязкостью 20...250 мм <sup>2</sup> /с (сСт)
Температура рабочей жидкости	От плюс 10°С до плюс 60°С
Температура окружающей среды	От минус 1°С до плюс 55°С
Положение при эксплуатации	Произвольное

**ГАБАРИТНЫЕ И ПРИСОЕДИНИТЕЛЬНЫЕ РАЗМЕРЫ  
АКСИАЛЬНО-ПОРШНЕВОГО НАСОСА МОДЕЛИ НС4-20**



Республика Беларусь Гомель 246629, Советская, 145	тел. 10(375 232) 68 40 80 факс 10(375 232) 68 31 40, 68 33 60
---	--