



ОАО «ГСКТБ ГА»

Насос аксиально-поршневой типа НАПД

Номинальная подача
15 л/мин

Номинальное давление
20 МПа (200 кгс/см²)

Насос аксиально-поршневой регулируемый типа НАПД предназначен для подачи минеральных масел в гидросистемы станков, прессов и других гидрофицированных машин, где требуется поддержание заданного значения рабочего давления в диапазоне от 2 до 20 МПа и является аналогом насоса модели PVB5-*S4-20-**C-*-*-*-* фирмы «Vickers».

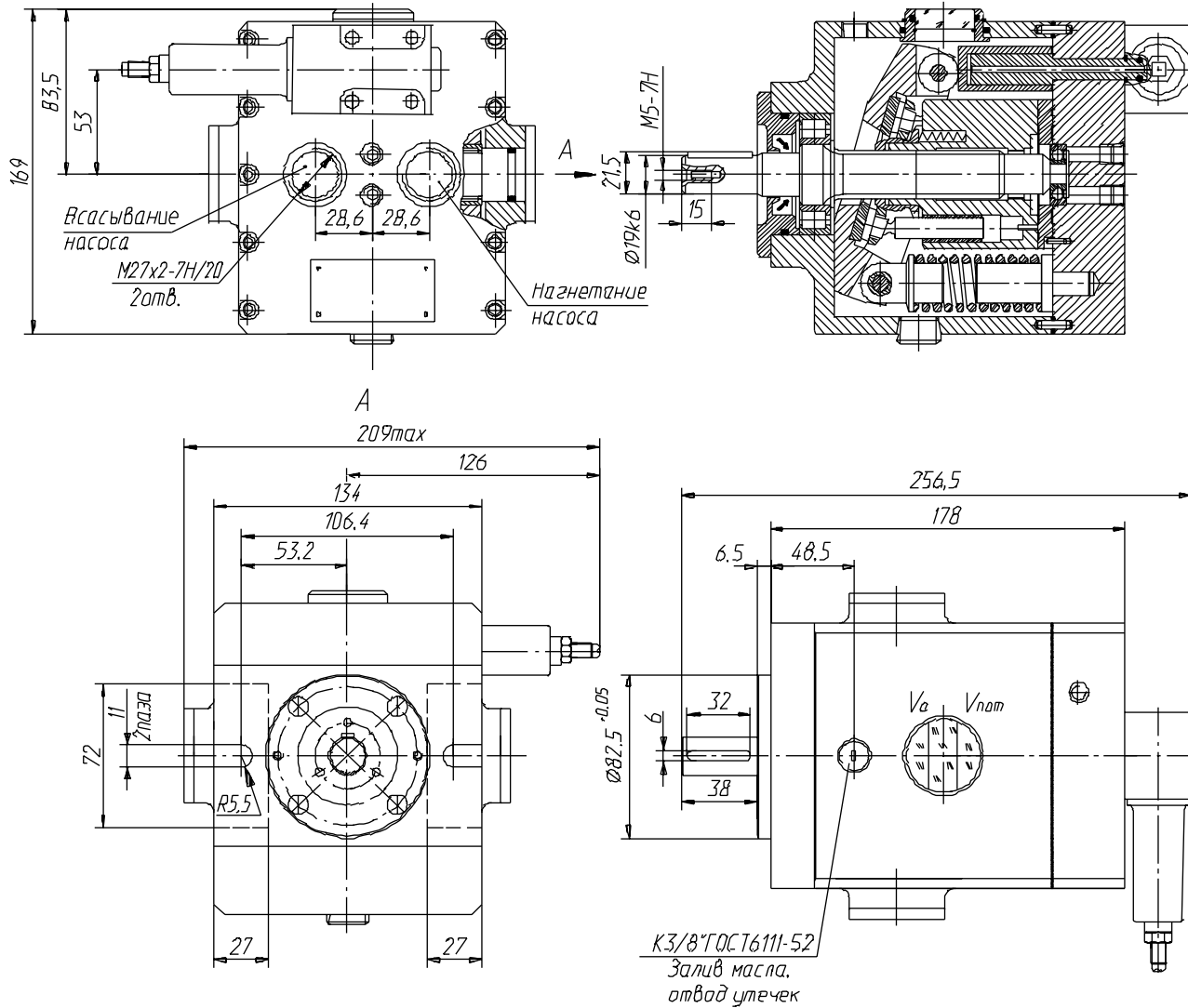
ТЕХНИЧЕСКАЯ ХАРАКТЕРИСТИКА

Наименование параметра	Величина параметра
1 Номинальный рабочий объем, см ³	10,55
2 Давление на выходе, МПа: - номинальное; - максимальное (при заблокированном регуляторе давления)	20 25
3 Давление на входе, МПа: - максимальное; - минимальное (абсолютное)	1,6 0,085
4 Частота вращения, об/мин: - номинальная; - максимальная (при максимальном давлении на входе); - минимальная	1500 1800 750
5 Номинальная подача, л/мин	15
6 Максимальное давление дренажа, МПа	0,05
7 Номинальная мощность, кВт, не более	5,8
8 КПД, не менее	0,85
9 Коэффициент подачи, не менее	0,95
10 Диапазон регулирования давления, %	10...100
11 Гистерезис, %, не более	5
12 Время изменения подачи с номинальной до минимальной при скачкообразном изменении давления на выходе с 2 до 20 МПа, с, не более	0,15
13 Время изменения подачи с минимальной до номинальной при скачкообразном изменении давления на выходе с 20 до 2 МПа, с, не более	0,3
14 Допускаемая частота изменения подачи от минимальной до номинальной, мин ⁻¹	45
15 Масса (без рабочей жидкости), кг	19,4

УСЛОВИЯ ЭКСПЛУАТАЦИИ

Рабочая жидкость	Минеральные масла вязкостью 25...250 мм ² /с (сСт)
Температура рабочей жидкости	От плюс 10°С до плюс 60°С
Температура окружающей среды	От плюс 1°С до плюс 55°С
Положение при эксплуатации	Произвольное

ГАБАРИТНЫЕ И ПРИСОЕДИНИТЕЛЬНЫЕ РАЗМЕРЫ АКСИАЛЬНО-ПОРШНЕВОГО НАСОСА ТИПА НАПД



Республика Беларусь Гомель 246629, Советская, 145	тел. 10(375 232) 68 40 80 факс 10(375 232) 68 31 40, 68 33 60
---	--