



ОАО «ГСКТБ ГА»

Насос аксиально-поршневой модели ПНАПП. Н2. 280-25

Номинальная подача
395 л/мин

Номинальное давление
25 МПа (250 кгс/см²)

Насос аксиально-поршневой регулируемый с пропорциональным управлением модели ПНАПП.Н2.280-25 предназначен для подачи минеральных масел в гидросистемы станков, прессов и других гидрофицированных машин, в том числе с числовым программным управлением, где требуется дистанционное пропорциональное управление подачей.

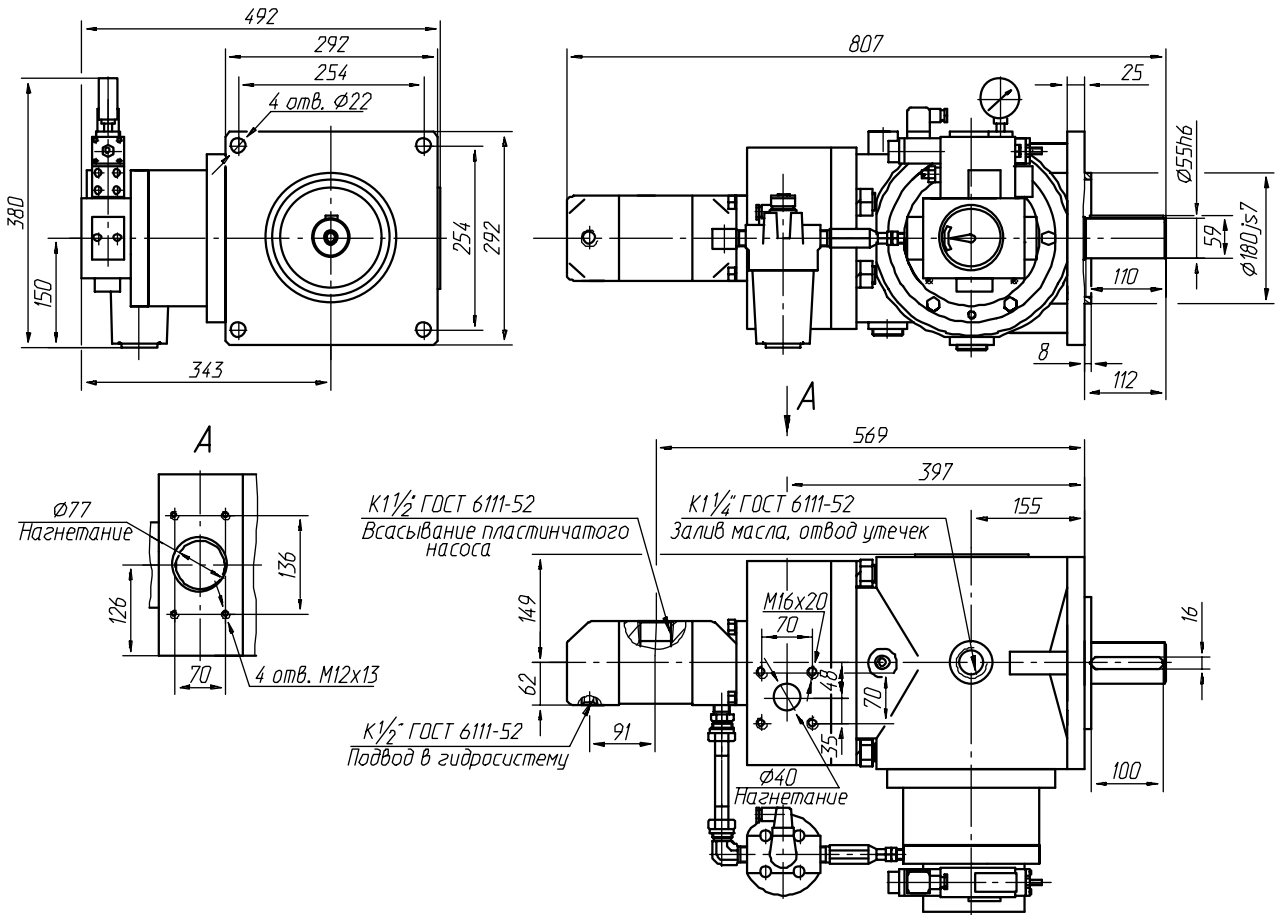
ТЕХНИЧЕСКАЯ ХАРАКТЕРИСТИКА

Наименование параметра	Величина параметра
1 Номинальный рабочий объем, см ³	280
2 Давление на выходе, МПа: - номинальное - максимальное	25,0 32,0
3 Давление на входе, МПа: - максимальное - минимальное (абсолютное)	5,0 0,085
4 Частота вращения, об/мин: - минимальная - номинальная - максимальная	1000 1500 1500
5 Номинальная подача, л/мин	395
6 Максимальное давление дренажа, МПа	0,05
7 Номинальная мощность, кВт, не более	184
8 КПД, не менее	0,88
9 Коэффициент подачи, не менее	0,94
10 Диапазон регулирования давления, %	0...100
11 Гистерезис в диапазоне изменения подачи от 10 до 95%, %	5
12 Отклонение от линейности регулировочной характеристики в диапазоне изменения подачи от 10 до 95%, %	Плюс 5 минус 5
13 Номинальный перепад давления на управляющем дросселе, МПа	1,0±0,1
14 Подача пластинчатого насоса, л/мин	15/15
15 Давление в механизме управления, МПа	3,0...5,0
16 Масса (без рабочей жидкости), не более, кг	250

УСЛОВИЯ ЭКСПЛУАТАЦИИ

Рабочая жидкость	Минеральные масла вязкостью 20...250 мм ² /с (сСт)
Температура рабочей жидкости	От плюс 10°С до плюс 60°С
Температура окружающей среды	От минус 1°С до плюс 55°С
Положение при эксплуатации	Горизонтальное

ГАБАРИТНЫЕ И ПРИСОЕДИНИТЕЛЬНЫЕ РАЗМЕРЫ АКСИАЛЬНО-ПОРШНЕВОГО НАСОСА МОДЕЛИ ПНАПП. Н2. 280-25



Республика Беларусь Гомель 246629, Советская, 145	тел. 10(375 232) 68 40 80 факс 10(375 232) 68 31 40, 68 33 60
---	--

КР 1000 1171 534 3/06.03